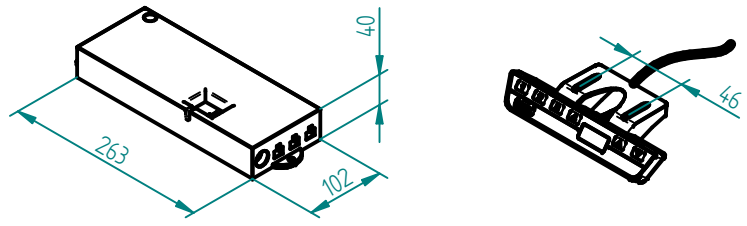
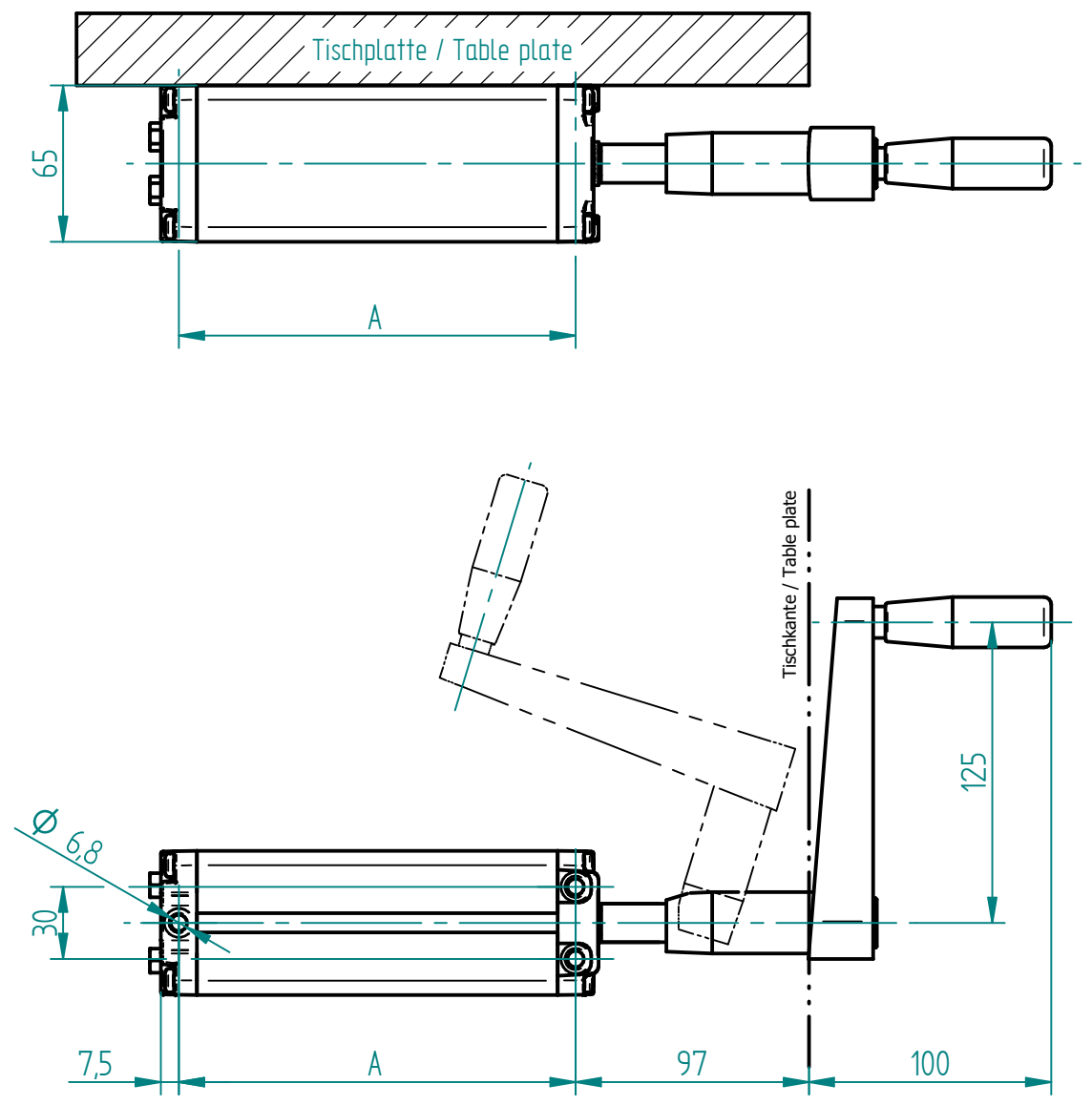
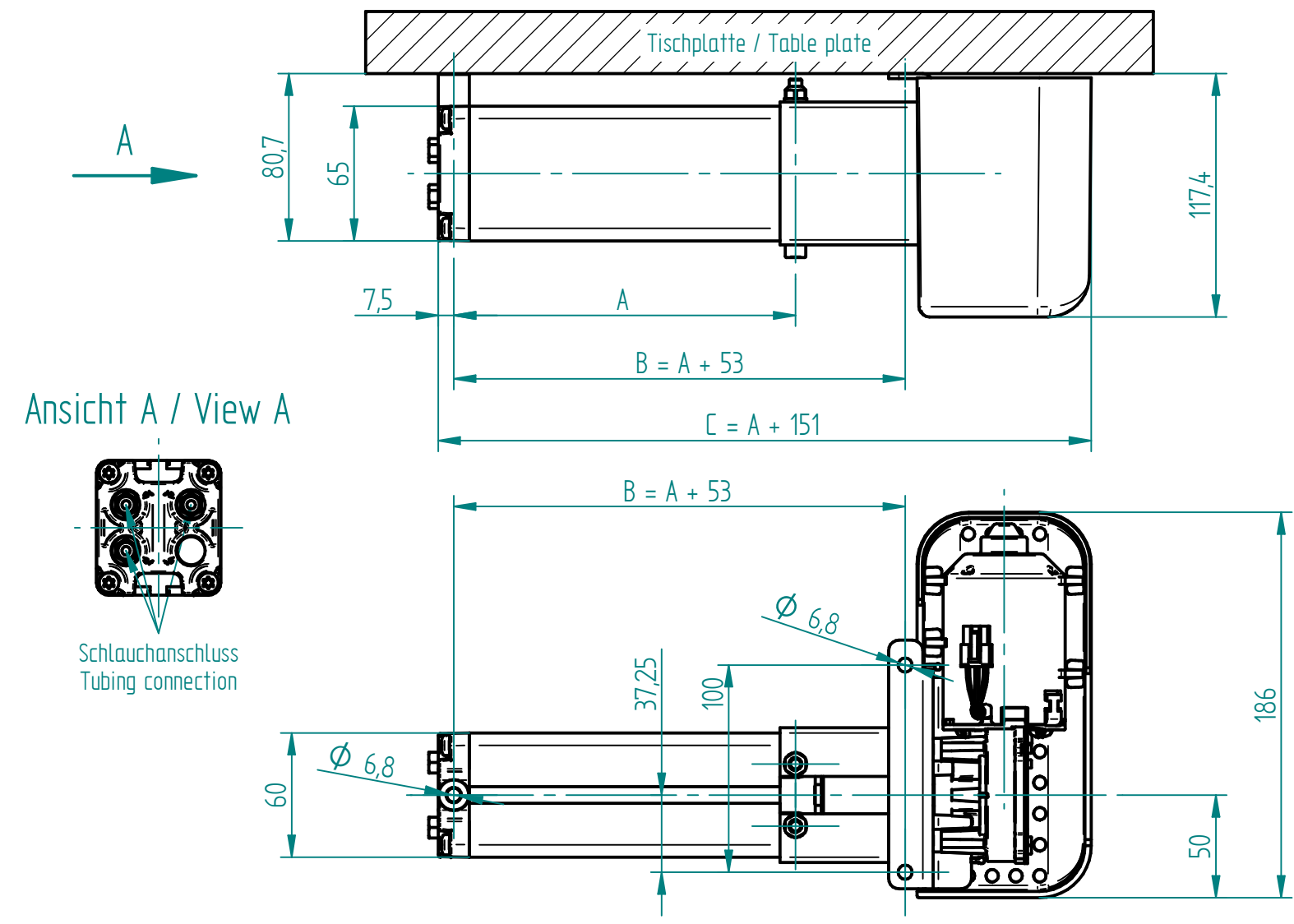


- beigelegt / enclosed:**
- Steuerung Compact / Control box Compact
 - Motorkabel Compact / Motor cable Compact
 - Handtaster Typ Memory / Hand switch Type Memory
 - Länderspezifisches Netzkabel / Country specific power cable



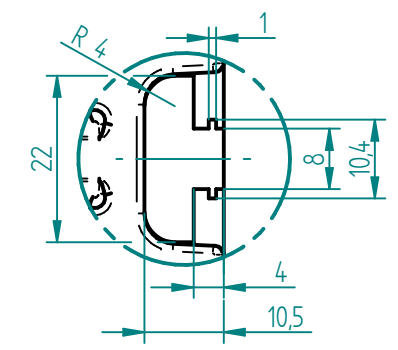
Pumpe mit Antrieb
Pump with Motor unit

Pumpe mit umklappbarer Handkurbel
Pump with foldable Hand crank



Pumpe / Pump	A	B	C	mit Antrieb EU with Motor unit EU	mit Antrieb CH with Motor unit CH	mit Antrieb US with Motor unit US	mit Handkurbel with Hand crank
PF 3815 W	283.5	336.5	434.5	323.20021	333.20021	363.20021	313.20021
PF 3820 W	343.5	396.5	494.5	323.20022	333.20022	363.20022	313.20022
PF 3830 W	465.5	518.5	616.5	323.20023	333.20023	363.20023	313.20023
PF 3840 W	585.5	638.5	736.5	323.20024	333.20024	363.20024	313.20024
PF 3850 W	707.5	760.5	858.5	323.20025	333.20025	363.20025	313.20025
PF 3860 W	827.5	880.5	978.5	323.20026	333.20026	363.20026	313.20026
PF 3866 W	908.5	961.5	1059.5	323.20028	333.20028	363.20028	313.20028
PF 3870 W	954.5	1007.5	1105.5	323.20027	333.20027	363.20027	313.20027

Nutengeometrie / T-slot geometry



02	24.11.2021	tiho	1159, 1140: Umstellung von Motor PXD.2 und Handtaster Memory
01	08.11.2019	yake	1090: Abstand Pumpe PF mit Antrieb zur Tischplatte vergrößert
Index	Datum / Date	Name	Änderungsmittellung / notification of change
GEZEICHNET / DRAWN	25.05.2016	tiho	sep. Stückliste mit gleicher Nr. sep. list of parts with same no.
GEPRÜFT / CHECKED	25.05.2016	anhe	MABSTAB / SCALE 1:2
		ZEICHNUNGSNUMMER / DRAWING NUMBER	ARTIKELNUMMER / ASSEMBLY NUMBER
		u-3X3.003	3X3.XXXXX
			INDEX 02
			FORMAT A3