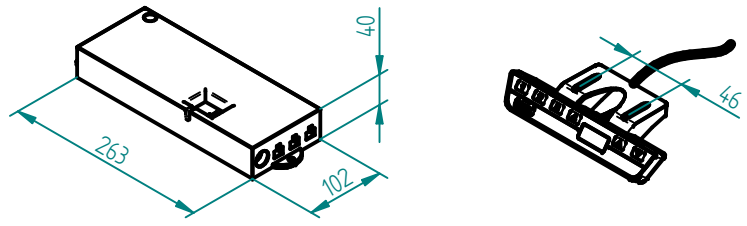
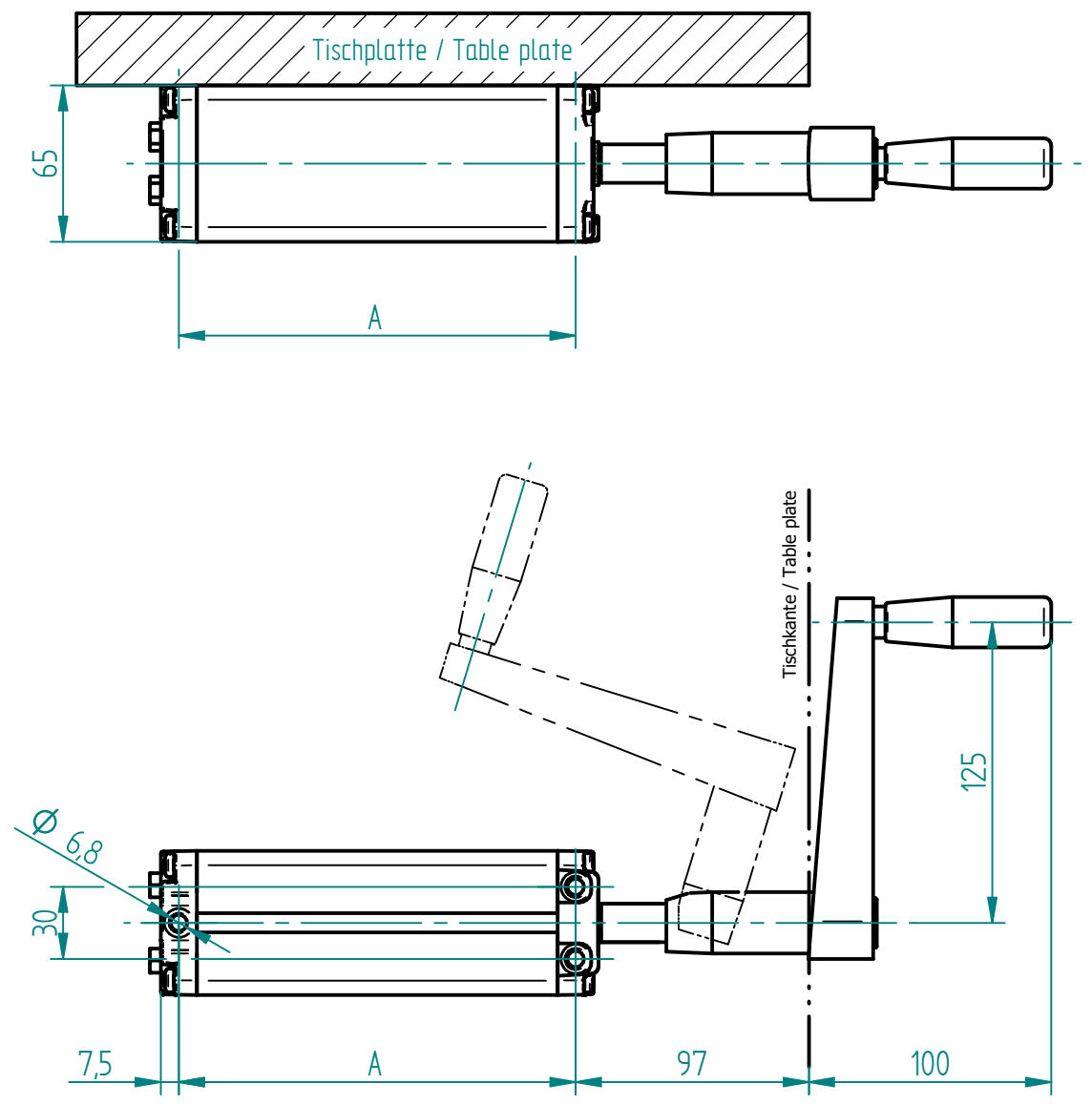
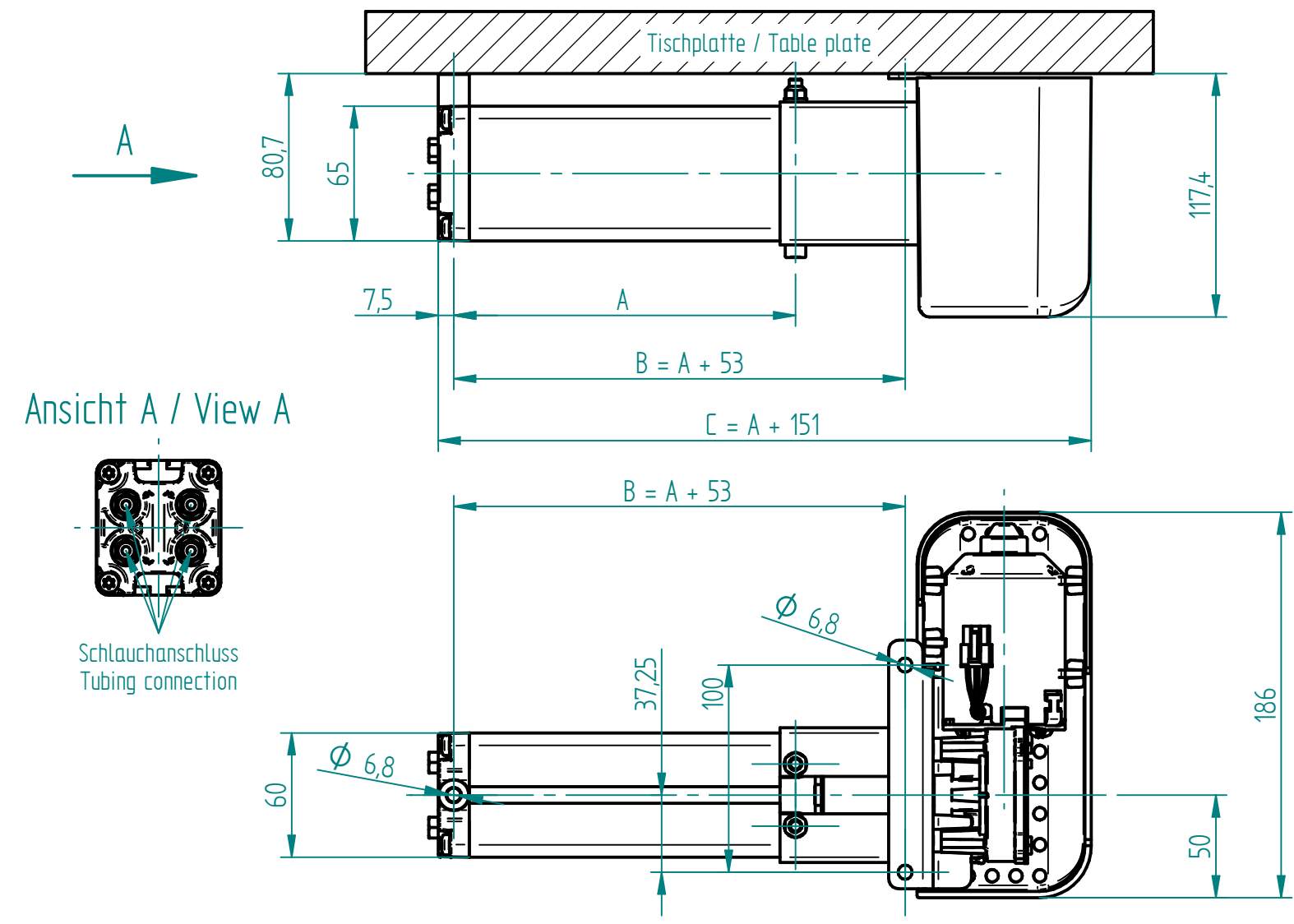


- beigelegt / enclosed:
- Steuerung Compact / Control box Compact
  - Motorkabel Compact / Motor cable Compact
  - Handtaster Typ Memory / Hand switch Type Memory
  - Länderspezifisches Netzkabel / Country specific power cable

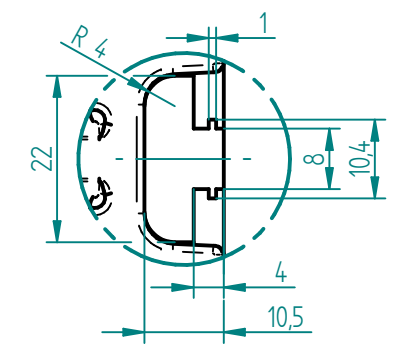


Pumpe mit Antrieb  
Pump with Motor unit

Pumpe mit umklappbarer Handkurbel  
Pump with foldable Hand crank



Nutengeometrie / T-slot geometry



Pumpe / Pump	A	B	C	mit Antrieb EU with Motor unit EU	mit Antrieb CH with Motor unit CH	mit Antrieb US with Motor unit US	mit Handkurbel with Hand crank
PF 4418 W	465.5	518.5	616.5	323.20081	333.20081	363.20081	313.20081
PF 4430 W	707.5	760.5	858.5	323.20082	333.20082	363.20082	313.20082
PF 4440 W	908.5	961.5	1059.5	323.20083	333.20083	363.20083	313.20083

Index	Datum / Date	Name	Änderungsmittellung / notification of change		
02	24.11.2021	tiho	1159, 1140: Umstellung von Motor PXD.2 und Handtaster Memory		
01	08.11.2019	yake	1090: Abstand Pumpe PF mit Antrieb zur Tischplatte vergrößert		
GEZEICHNET / DRAWN	25.05.2016	tiho	GEWICHT / WEIGHT	BEZEICHNUNG / ASSEMBLY NAME	
GEPRÜFT / CHECKED	25.05.2016	anhe	---	Pumpe PF 44XX W mit Antrieb/Handkurbel	
MABSTAB / SCALE 1:2			Pump PF 44XX W with Motor unit/Hand crank		
ZEICHNUNGSNUMMER / DRAWING NUMBER			ARTIKELNUMMER / ASSEMBLY NUMBER		INDEX
u-3X3.002			3X3.XXXXX		02
FORMAT			A3		

