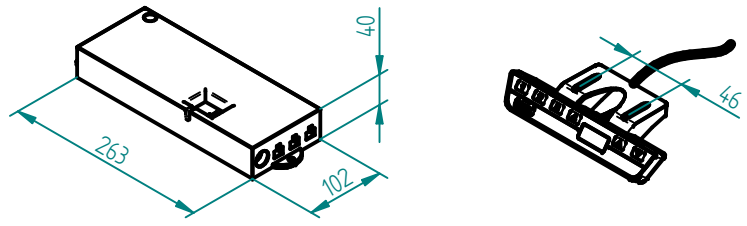
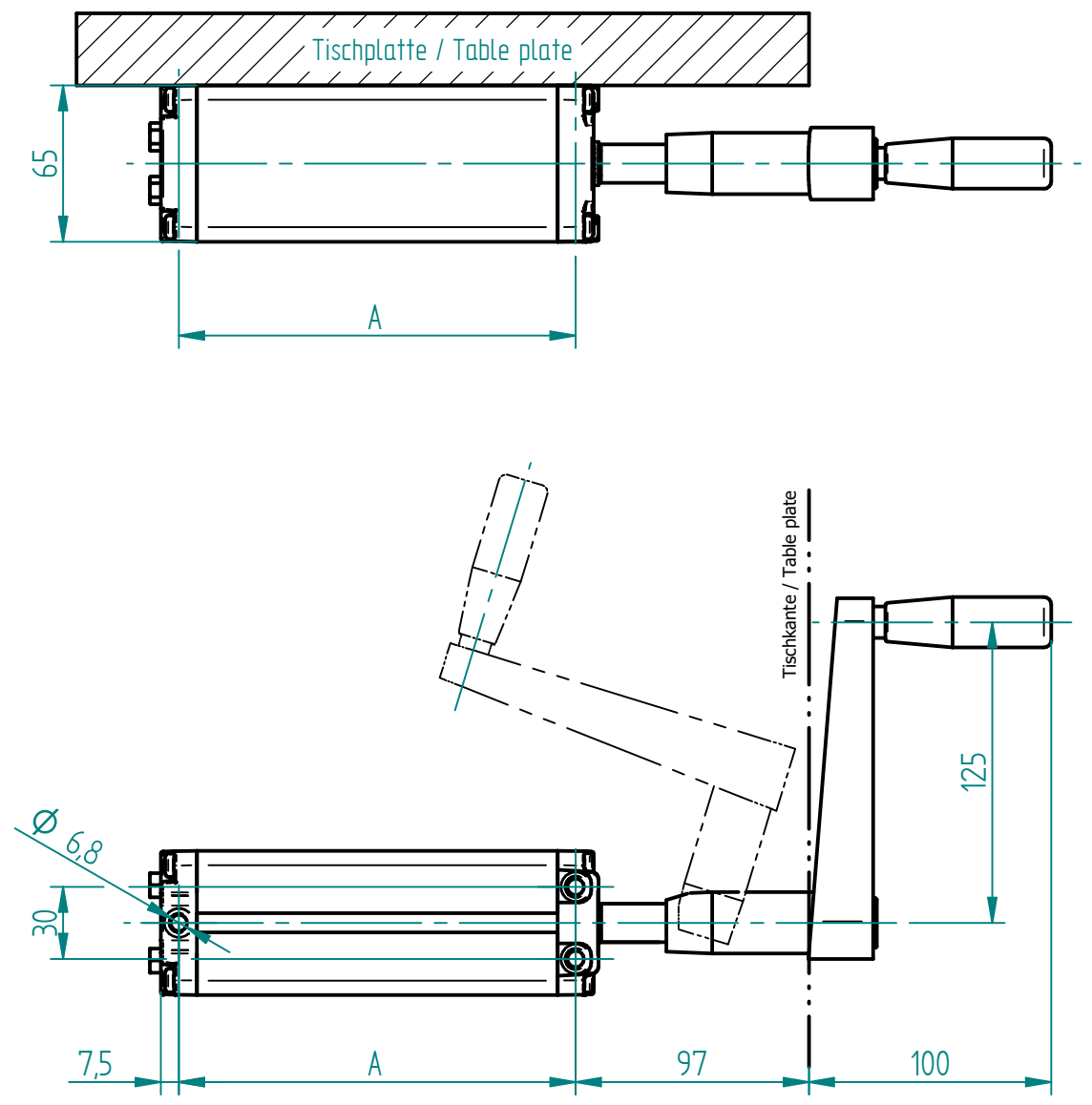
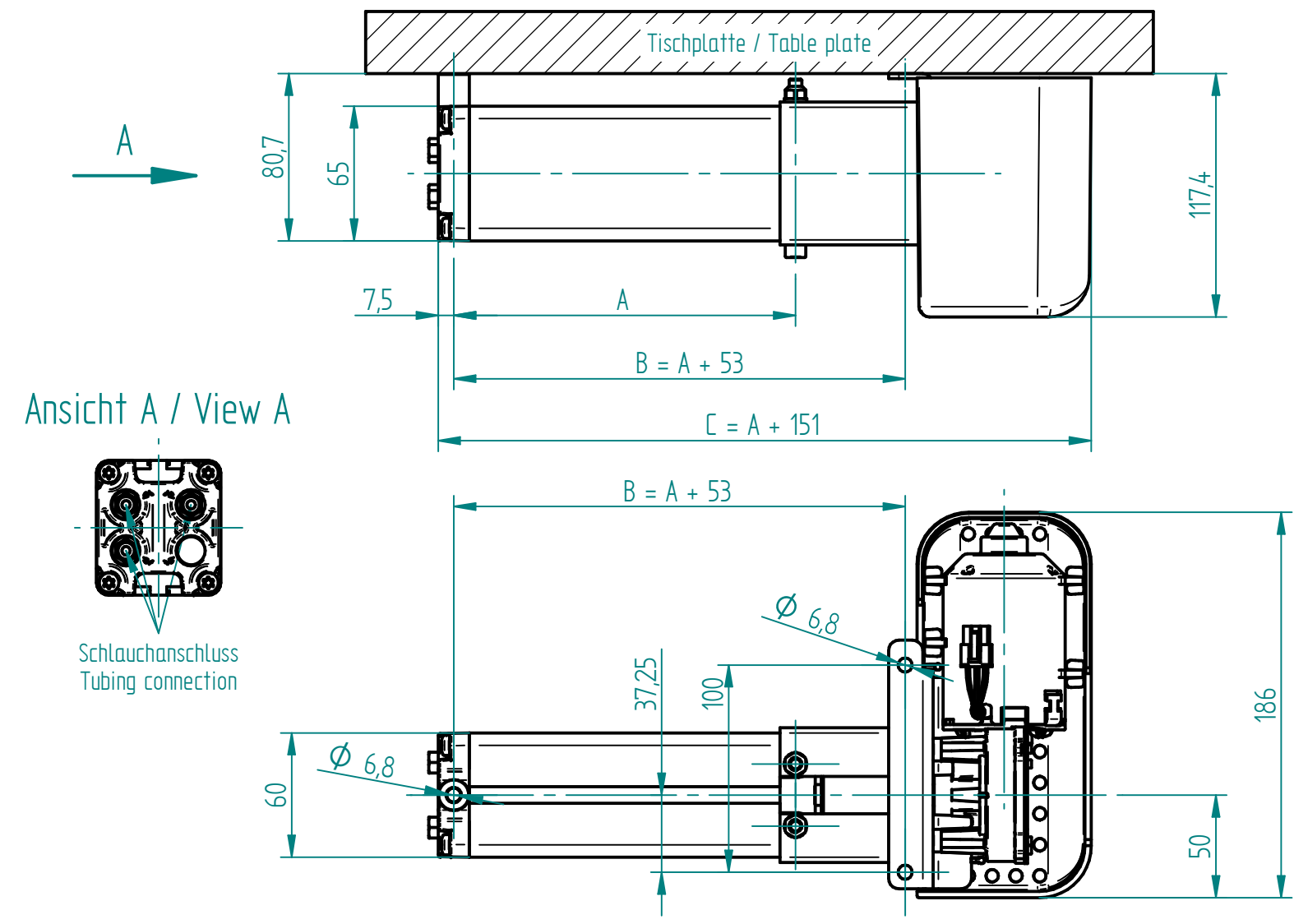


- beigelegt / enclosed:**
- Steuerung Compact / Control box Compact
 - Motorkabel Compact / Motor cable Compact
 - Handtaster Typ Memory / Hand switch Type Memory
 - Länderspezifisches Netzkabel / Country specific power cable

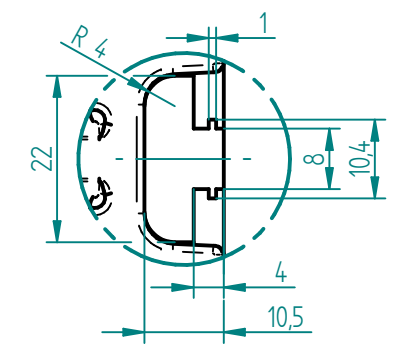


Pumpe mit Antrieb
Pump with Motor unit

Pumpe mit umklappbarer Handkurbel
Pump with foldable Hand crank



Nutengeometrie / T-slot geometry



Pumpe / Pump	A	B	C	mit Antrieb EU with Motor unit EU	mit Antrieb CH with Motor unit CH	mit Antrieb US with Motor unit US	mit Handkurbel with Hand crank
PF 3418 W	465.5	518.5	616.5	323.20071	333.20071	363.20071	313.20071
PF 3430 W	707.5	760.5	858.5	323.20072	333.20072	363.20072	313.20072
PF 3440 W	908.5	961.5	1059.5	323.20073	333.20073	363.20073	313.20073

Index	Datum / Date	Name	Änderungsmittlung / notification of change
02	24.11.2021	tiho	1159, 1140: Umstellung von Motor PXD.2 und Handtaster Memory
01	08.11.2019	yake	1090: Abstand Pumpe PF mit Antrieb zur Tischplatte vergrößert
GEZEICHNET / DRAWN	25.05.2016	tiho	sep. Stückliste mit gleicher Nr. sep. list of parts with same no.
GEPRÜFT / CHECKED	25.05.2016	anhe	MABSTAB / SCALE 1:3
ERGO SWISS table lift systems		ZEICHNUNGSNUMMER / DRAWING NUMBER u-3X3.001	ARTIKELNUMMER / ASSEMBLY NUMBER 3X3.XXXXX
		INDEX 02	FORMAT A3