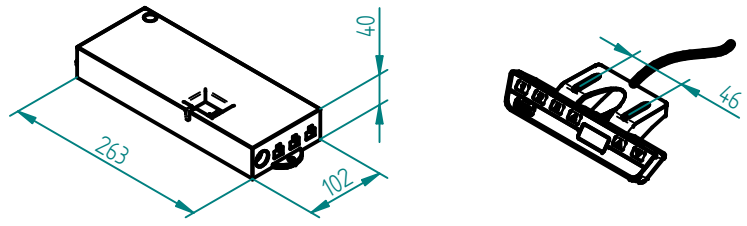
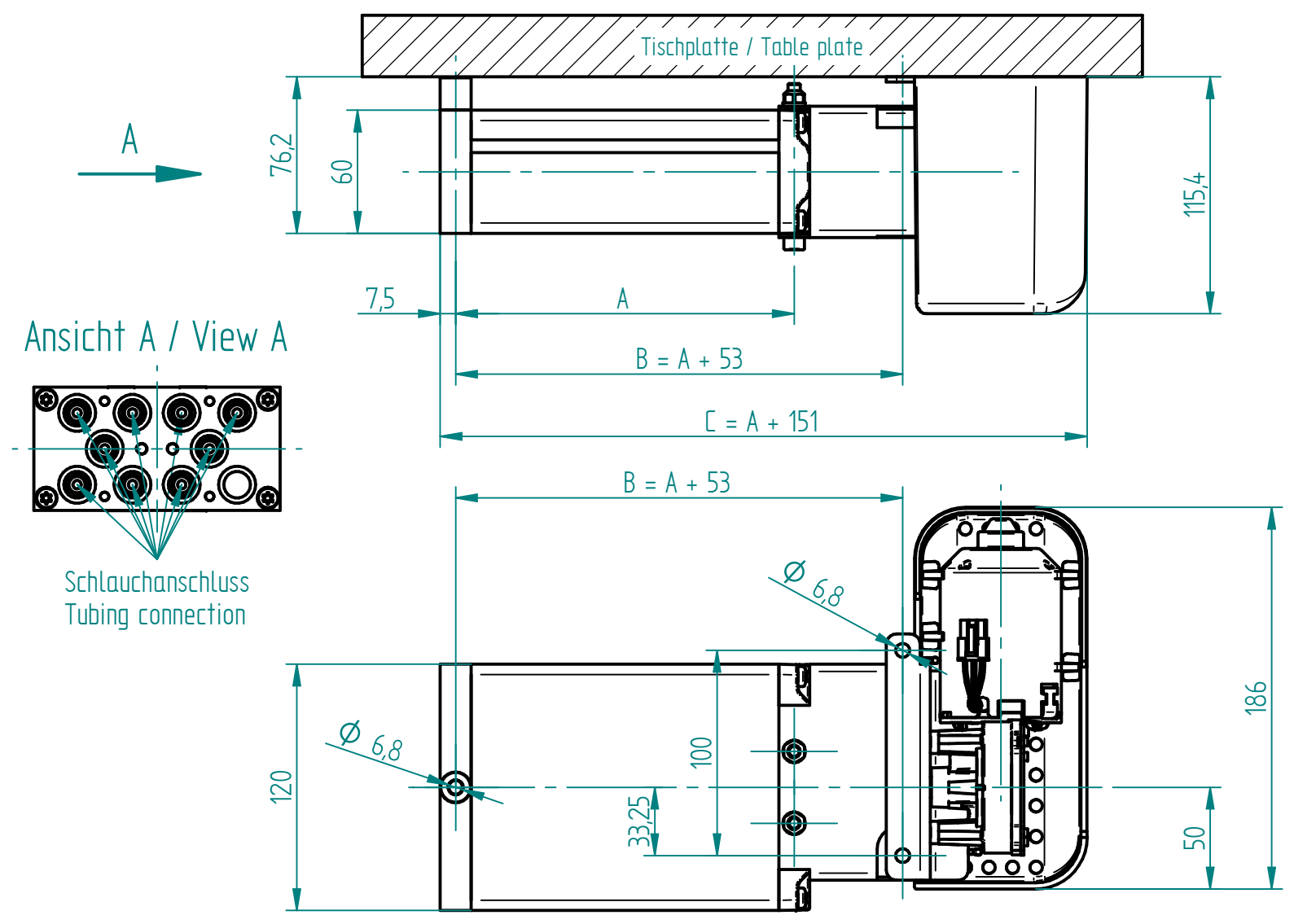


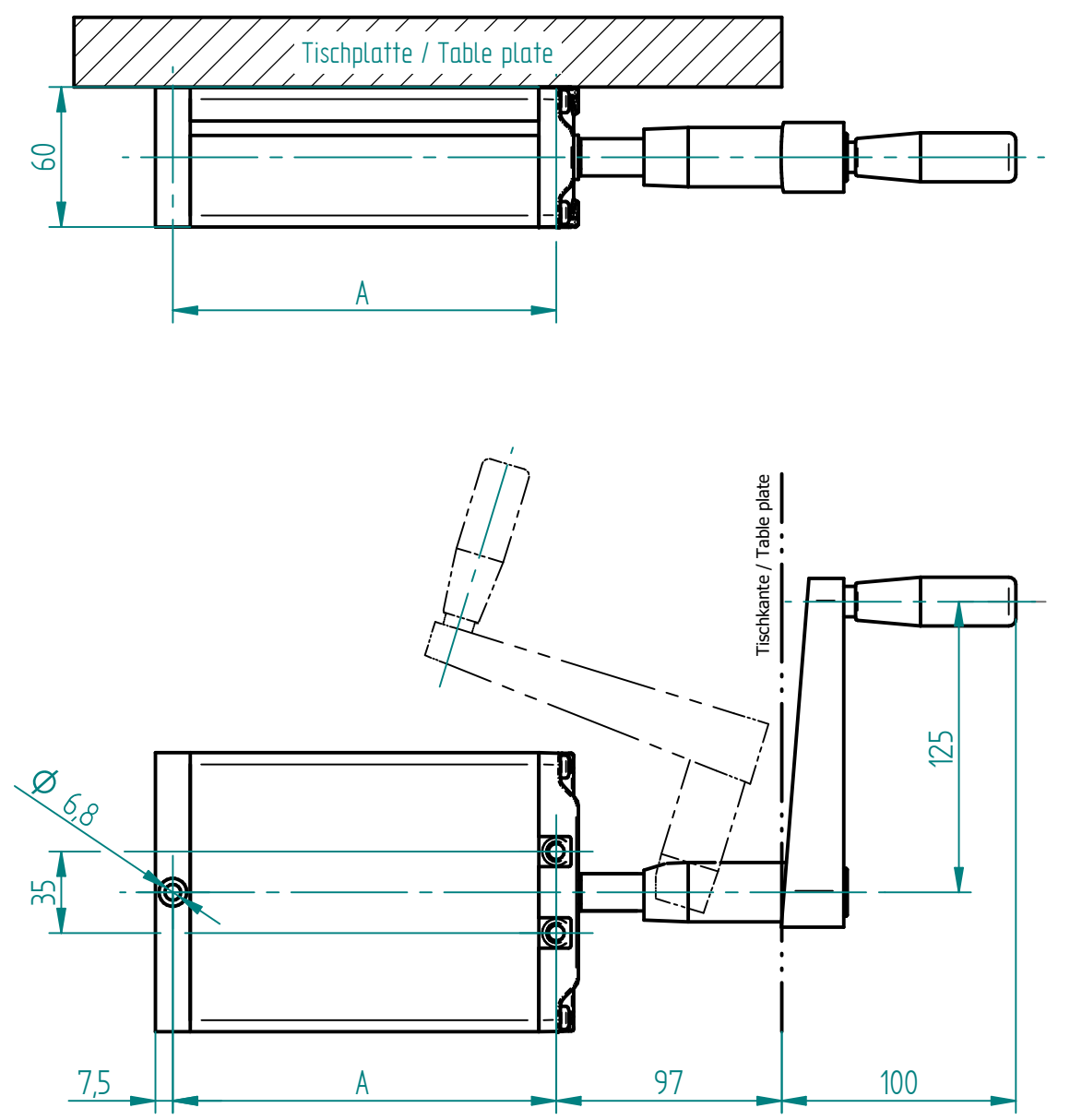
- beigelegt / enclosed:**
- Steuerung Compact / Control box Compact
  - Motorkabel Compact / Motor cable Compact
  - Handtaster Typ Memory / Hand switch Type Memory
  - Länderspezifisches Netzkabel / Country specific power cable



Pumpe mit Antrieb  
Pump with Motor unit



Pumpe mit umklappbarer Handkurbel  
Pump with foldable Hand crank



Pumpe / Pump	A	B	C	mit Antrieb EU with Motor unit EU	mit Antrieb CH with Motor unit CH	mit Antrieb US with Motor unit US	mit Handkurbel with Hand crank
PB 9815 W	283.5	336.5	434.5	322.20271	332.20271	362.20271	312.20271
PB 9820 W	343.5	396.5	494.5	322.20272	332.20272	362.20272	312.20272
PB 9830 W	465.5	518.5	616.5	322.20212	332.20212	362.20212	312.20212
PB 9840 W	585.5	638.5	736.5	322.20274	332.20274	362.20274	312.20274
PB 9850 W	707.5	760.5	858.5	322.20275	332.20275	362.20275	312.20275
PB 9860 W	827.5	880.5	978.5	322.20276	332.20276	362.20276	312.20276
PB 9866 W	908.5	961.5	1059.5	322.20278	332.20278	362.20278	312.20278
PB 9870 W	954.5	1007.5	1105.5	322.20277	332.20277	362.20277	312.20277

01	24.11.2021	tiho	1159, 1140: Umstellung von Motor PXD.2 und Handtaster Memory	
Index	Datum / Date	Name	Änderungsmittlung / notification of change	
GEZEICHNET / DRAWN	30.04.2016	tiho	GEWICHT / WEIGHT	BEZEICHNUNG / ASSEMBLY NAME
GEPRÜFT / CHECKED	30.04.2016	anhe	---	Pumpe PB 98XX W mit Antrieb/Handkurbel
ERGO SWISS Dynamic Systems		MAßSTAB / SCALE 1:2	Pump PB 98XX W with Motor unit/Hand crank	
ZEICHNUNGSNUMMER / DRAWING NUMBER			ARTIKELNUMMER / ASSEMBLY NUMBER	INDEX
u-3X2.018			3X2.XXXXX	01
				FORMAT
				A3