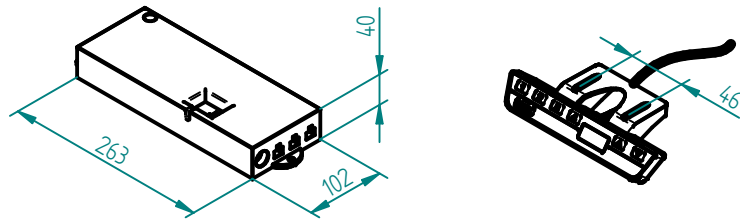
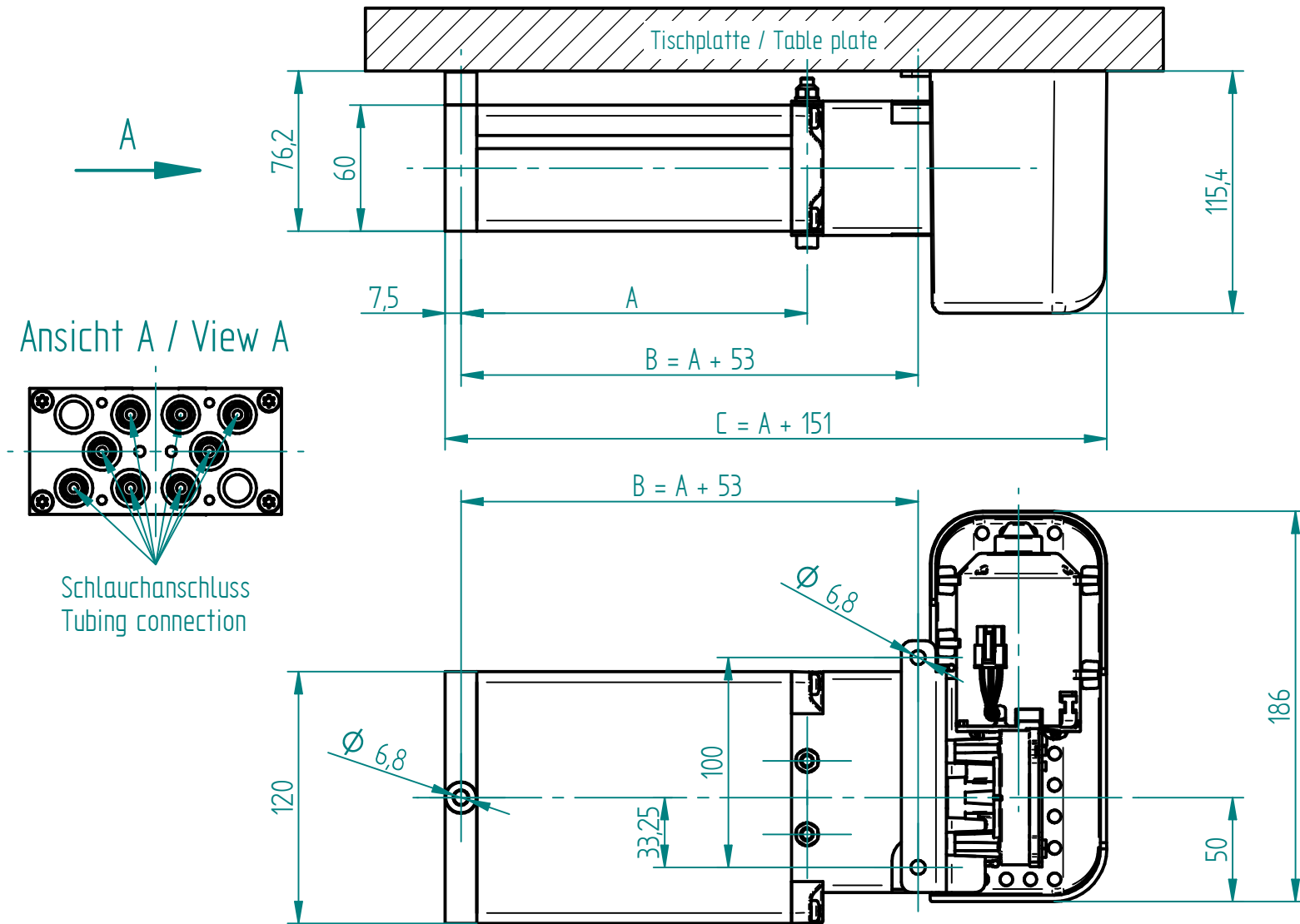


beigelegt / enclosed:

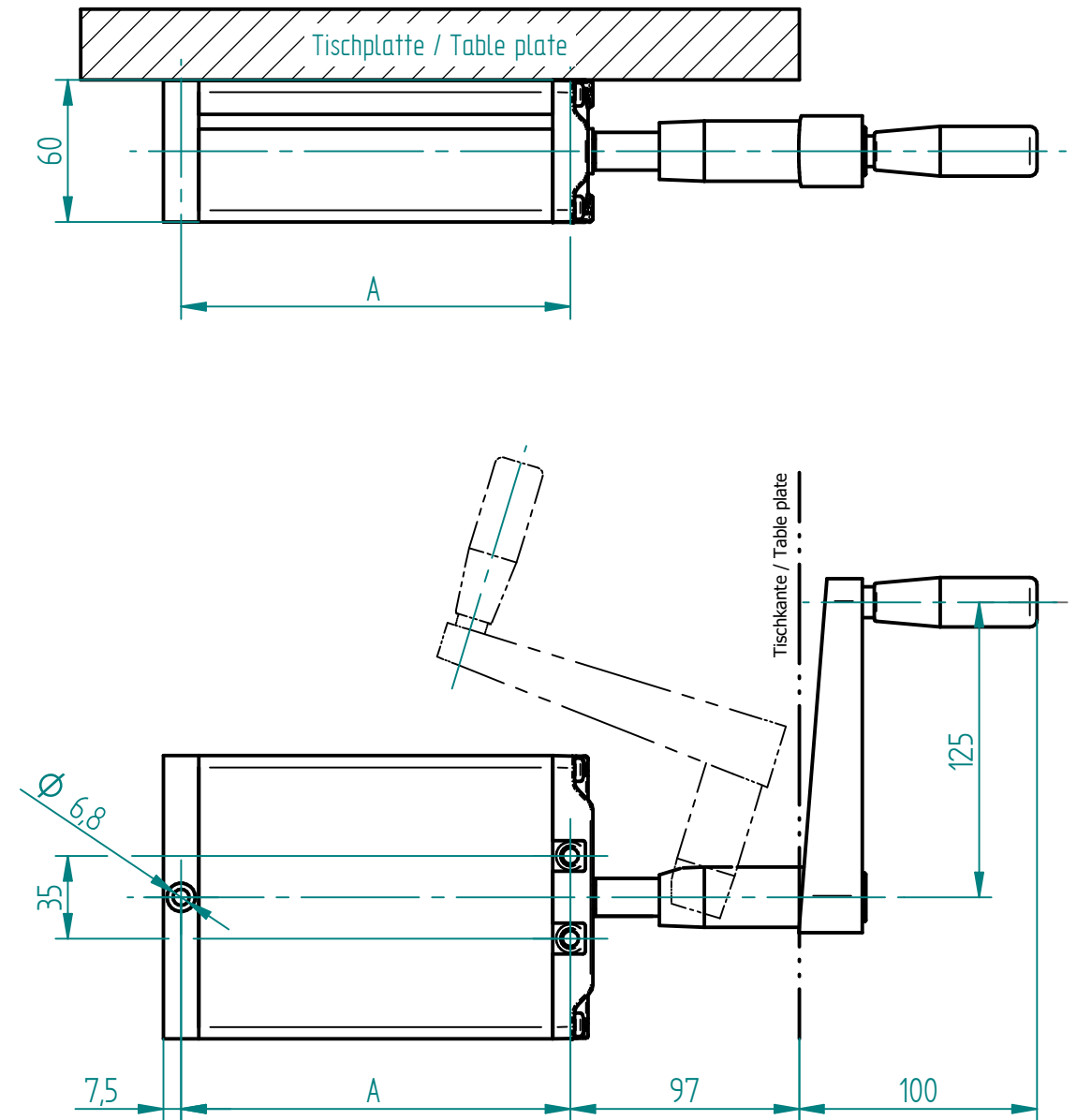
- Steuerung Compact / Control box Compact
- Motorkabel Compact / Motor cable Compact
- Handtaster Typ Memory / Hand switch Type Memory
- Länderspezifisches Netzkabel / Country specific power cable



Pumpe mit Antrieb
Pump with Motor unit



Pumpe mit umklappbarer Handkurbel
Pump with foldable Hand crank



Pumpe / Pump	A	B	C	mit Antrieb EU with Motor unit EU	mit Antrieb CH with Motor unit CH	mit Antrieb US with Motor unit US	mit Handkurbel with Hand crank
PB 8815 W	283.5	336.5	434.5	322.20201	332.20201	362.20201	312.20201
PB 8820 W	343.5	396.5	494.5	322.20202	332.20202	362.20202	312.20202
PB 8830 W	465.5	518.5	616.5	322.20211	332.20211	362.20211	312.20211
PB 8840 W	585.5	638.5	736.5	322.20215	332.20215	362.20215	312.20215
PB 8850 W	707.5	760.5	858.5	322.20219	332.20219	362.20219	312.20219
PB 8860 W	827.5	880.5	978.5	322.20209	332.20209	362.20209	312.20209
PB 8866 W	908.5	961.5	1059.5	322.20208	332.20208	362.20208	312.20208
PB 8870 W	954.5	1007.5	1105.5	322.20217	332.20217	362.20217	312.20217

01	24.11.2021	tiho	1159, 1140: Umstellung von Motor PXD.2 und Handtaster Memory	
Index	Datum / Date	Name	Änderungsmittellung / notification of change	
GEZEICHNET / DRAWN	30.04.2016	tiho	sep. Stückliste mit gleicher Nr. sep. list of parts with same no.	GEWICHT / WEIGHT ---
GEPRÜFT / CHECKED	30.04.2016	anhe	MABSTAB / SCALE 1:2	BEZEICHNUNG / ASSEMBLY NAME Pumpe PB 88XX W mit Antrieb/Handkurbel
			ZEICHNUNGSNUMMER / DRAWING NUMBER u-3X2.016	ARTIKELNUMMER / ASSEMBLY NUMBER 3X2.XXXXX
			INDEX 01	FORMAT A3