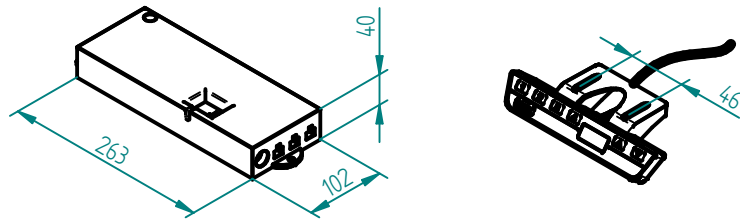
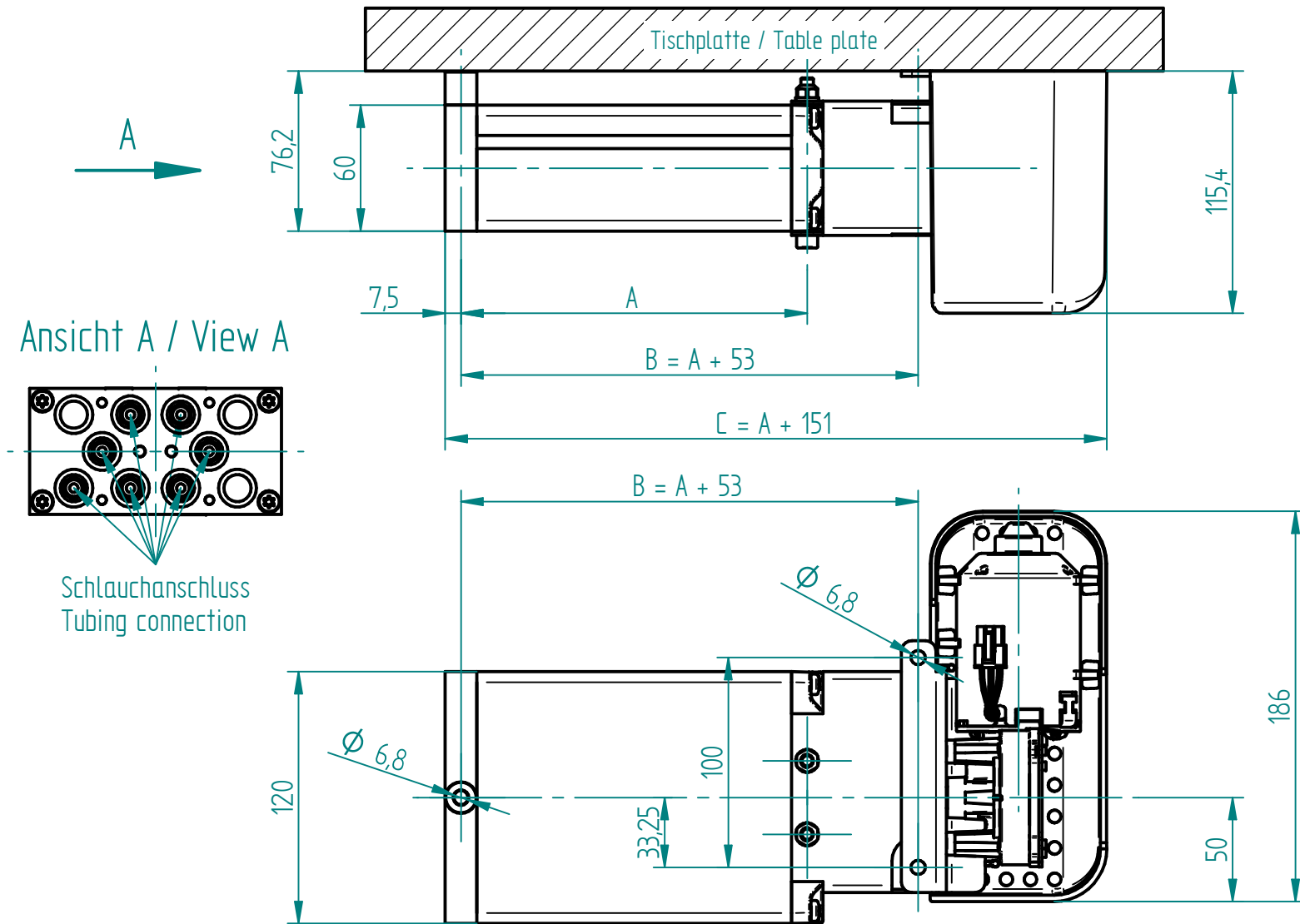


beigelegt / enclosed:

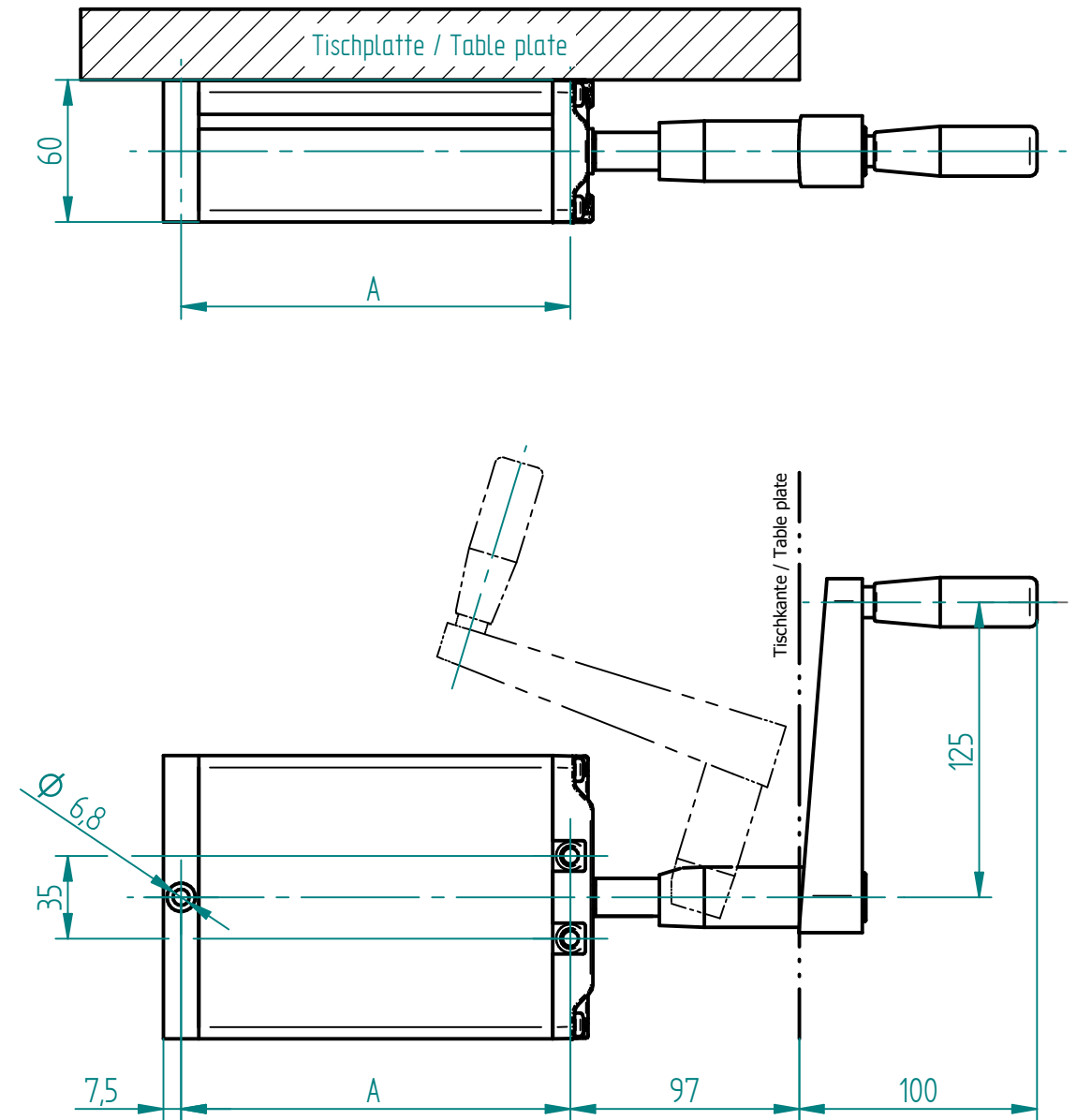
- Steuerung Compact / Control box Compact
- Motorkabel Compact / Motor cable Compact
- Handtaster Typ Memory / Hand switch Type Memory
- Länderspezifisches Netzkabel / Country specific power cable



Pumpe mit Antrieb
Pump with Motor unit



Pumpe mit umklappbarer Handkurbel
Pump with foldable Hand crank



| Pumpe / Pump | A | B | C | mit Antrieb EU with Motor unit EU | mit Antrieb CH with Motor unit CH | mit Antrieb US with Motor unit US | mit Handkurbel with Hand crank |
|--------------|-------|--------|--------|--------------------------------------|--------------------------------------|--------------------------------------|-----------------------------------|
| PB 7815 W | 283.5 | 336.5 | 434.5 | 322.20261 | 332.20261 | 362.20261 | 312.20261 |
| PB 7820 W | 343.5 | 396.5 | 494.5 | 322.20262 | 332.20262 | 362.20262 | 312.20262 |
| PB 7830 W | 465.5 | 518.5 | 616.5 | 322.20210 | 332.20210 | 362.20210 | 312.20210 |
| PB 7840 W | 585.5 | 638.5 | 736.5 | 322.20264 | 332.20264 | 362.20264 | 312.20264 |
| PB 7850 W | 707.5 | 760.5 | 858.5 | 322.20265 | 332.20265 | 362.20265 | 312.20265 |
| PB 7860 W | 827.5 | 880.5 | 978.5 | 322.20266 | 332.20266 | 362.20266 | 312.20266 |
| PB 7866 W | 908.5 | 961.5 | 1059.5 | 322.20268 | 332.20268 | 362.20268 | 312.20268 |
| PB 7870 W | 954.5 | 1007.5 | 1105.5 | 322.20267 | 332.20267 | 362.20267 | 312.20267 |

| 01 | 24.11.2021 | tiho | 1159, 1140: Umstellung von Motor PXD.2 und Handtaster Memory | |
|-----------------------------------|--------------|---------------------|--|--|
| Index | Datum / Date | Name | Änderungsmittteilung / notification of change | |
| GEZEICHNET / DRAWN | 30.04.2016 | tiho | GEWICHT / WEIGHT | BEZEICHNUNG / ASSEMBLY NAME |
| GEPRÜFT / CHECKED | 30.04.2016 | anhe | --- | Pumpe PB 78XX W mit Antrieb/Handkurbel |
| ERGO SWISS Dynamic Systems | | MAßSTAB / SCALE 1:2 | Pump PB 78XX W with Motor unit/Hand crank | |
| ZEICHNUNGSNUMMER / DRAWING NUMBER | | | ARTIKELNUMMER / ASSEMBLY NUMBER | INDEX |
| u-3X2.014 | | | 3X2.XXXXX | 01 |
| | | | | FORMAT |
| | | | | A3 |