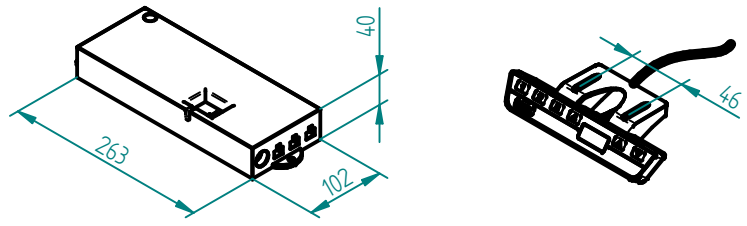
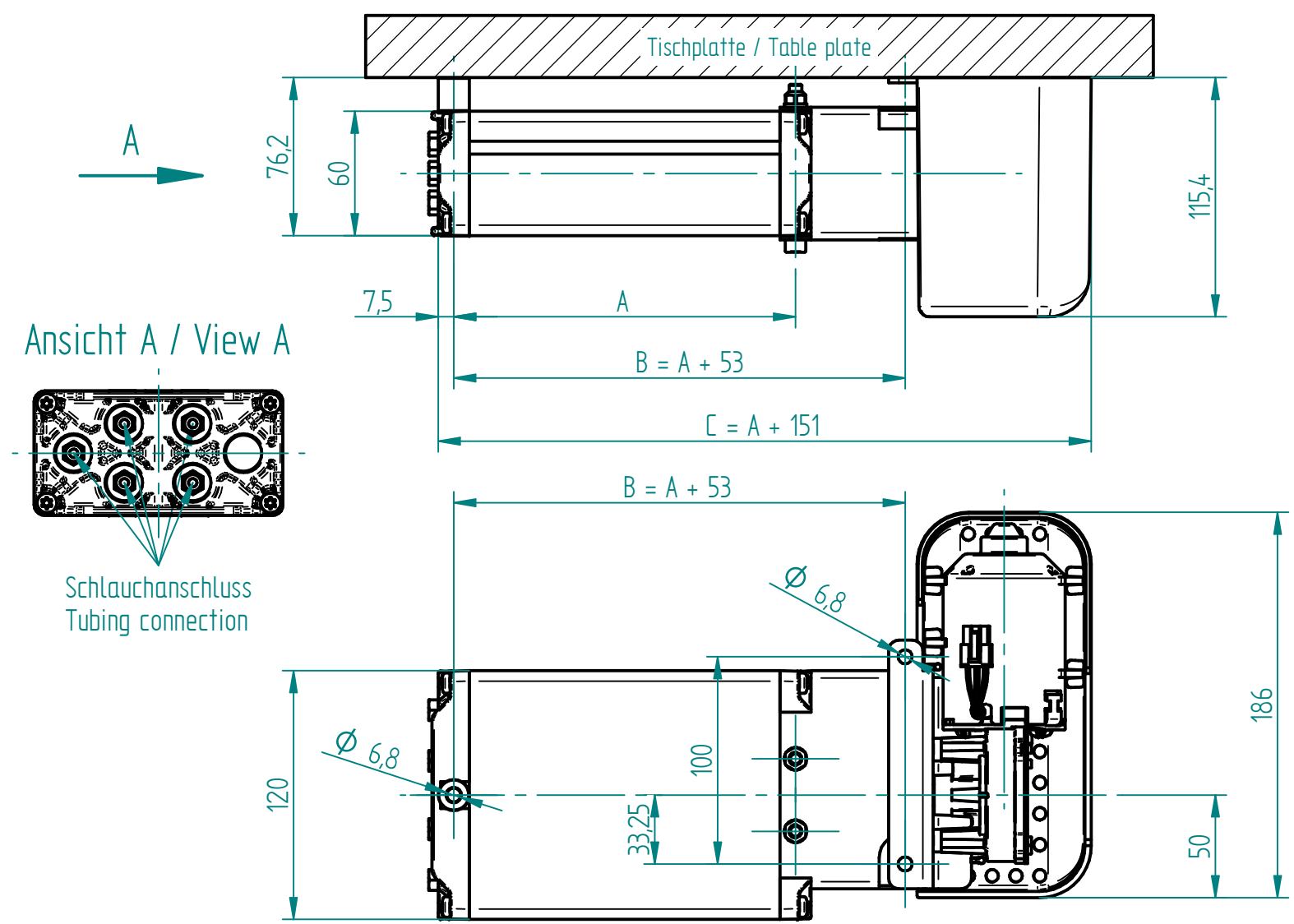


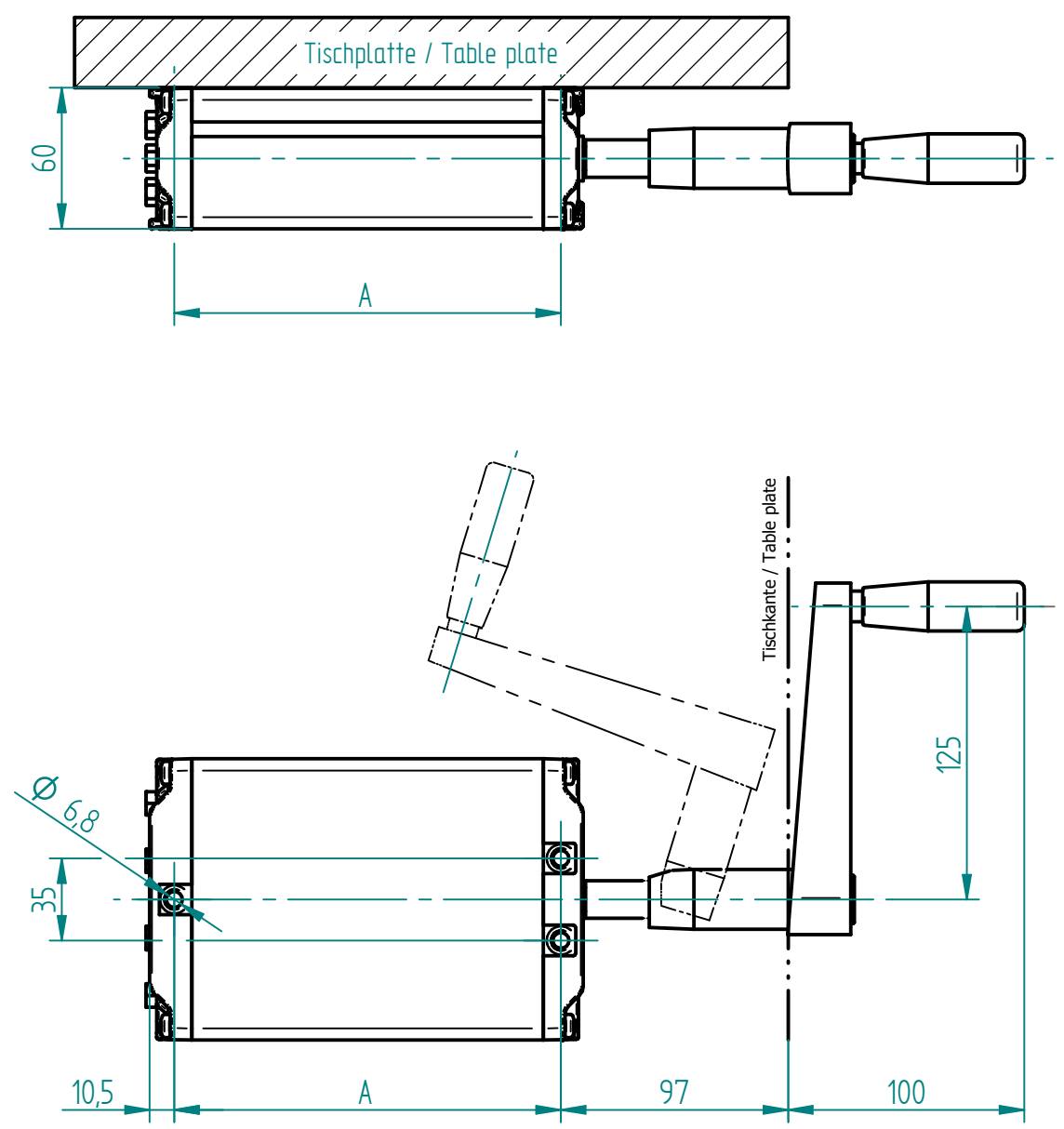
- beigelegt / enclosed:**
- Steuerung Compact / Control box Compact
 - Motorkabel Compact / Motor cable Compact
 - Handtaster Typ Memory / Hand switch Type Memory
 - Länderspezifisches Netzkabel / Country specific power cable



Pumpe mit Antrieb
Pump with Motor unit



Pumpe mit umklappbarer Handkurbel
Pump with foldable Hand crank



Pumpe / Pump	A	B	C	mit Antrieb EU with Motor unit EU	mit Antrieb CH with Motor unit CH	mit Antrieb US with Motor unit US	mit Handkurbel with Hand crank
PB 5815 W	283.5	336.5	434.5	322.20031	332.20031	362.20031	312.20031
PB 5820 W	343.5	396.5	494.5	322.20032	332.20032	362.20032	312.20032
PB 5830 W	465.5	518.5	616.5	322.20033	332.20033	362.20033	312.20033
PB 5840 W	585.5	638.5	736.5	322.20034	332.20034	362.20034	312.20034
PB 5850 W	707.5	760.5	858.5	322.20035	332.20035	362.20035	312.20035
PB 5860 W	827.5	880.5	978.5	322.20036	332.20036	362.20036	312.20036
PB 5866 W	908.5	961.5	1059.5	322.20037	332.20037	362.20037	312.20037
PB 5870 W	954.5	1007.5	1105.5	322.20038	332.20038	362.20038	312.20038

01	24.11.2021	tiho	1159, 1140: Umstellung von Motor PXD.2 und Handtaster Memory	
Index	Datum / Date	Name	Änderungsmittlung / notification of change	
GEZEICHNET / DRAWN	30.04.2016	tiho	sep. Stückliste mit gleicher Nr. sep. list of parts with same no.	GEWICHT / WEIGHT -----
GEPRÜFT / CHECKED	30.04.2016	anhe	MABSTAB / SCALE 1:3	BEZEICHNUNG / ASSEMBLY NAME Pumpe PB 58XX W mit Antrieb/Handkurbel
			ZEICHNUNGSNUMMER / DRAWING NUMBER u-3X2.010	ARTIKELNUMMER / ASSEMBLY NUMBER 3X2.XXXXXX
			INDEX 01	FORMAT A3