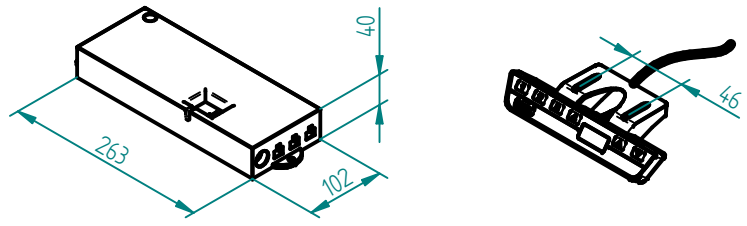
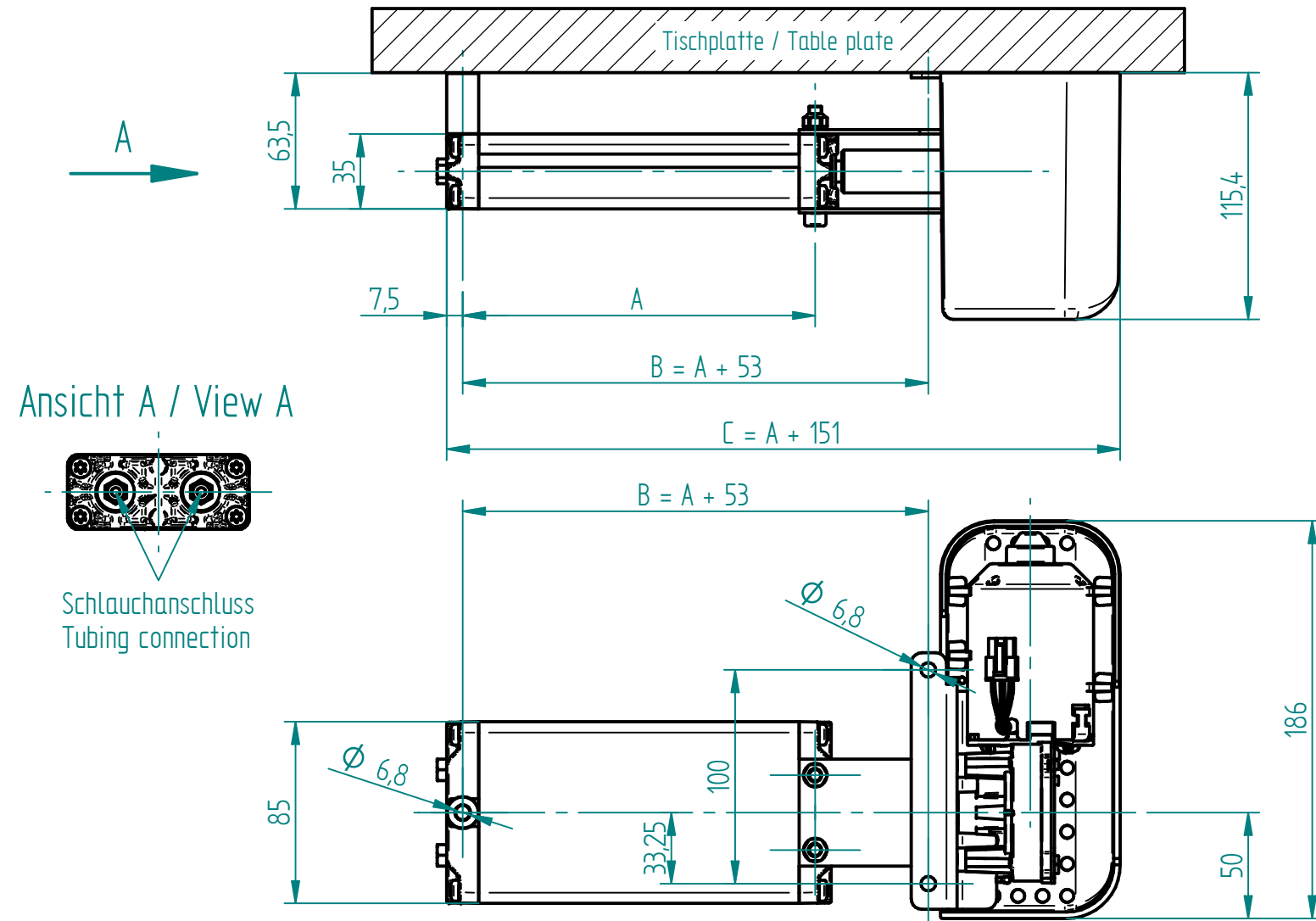


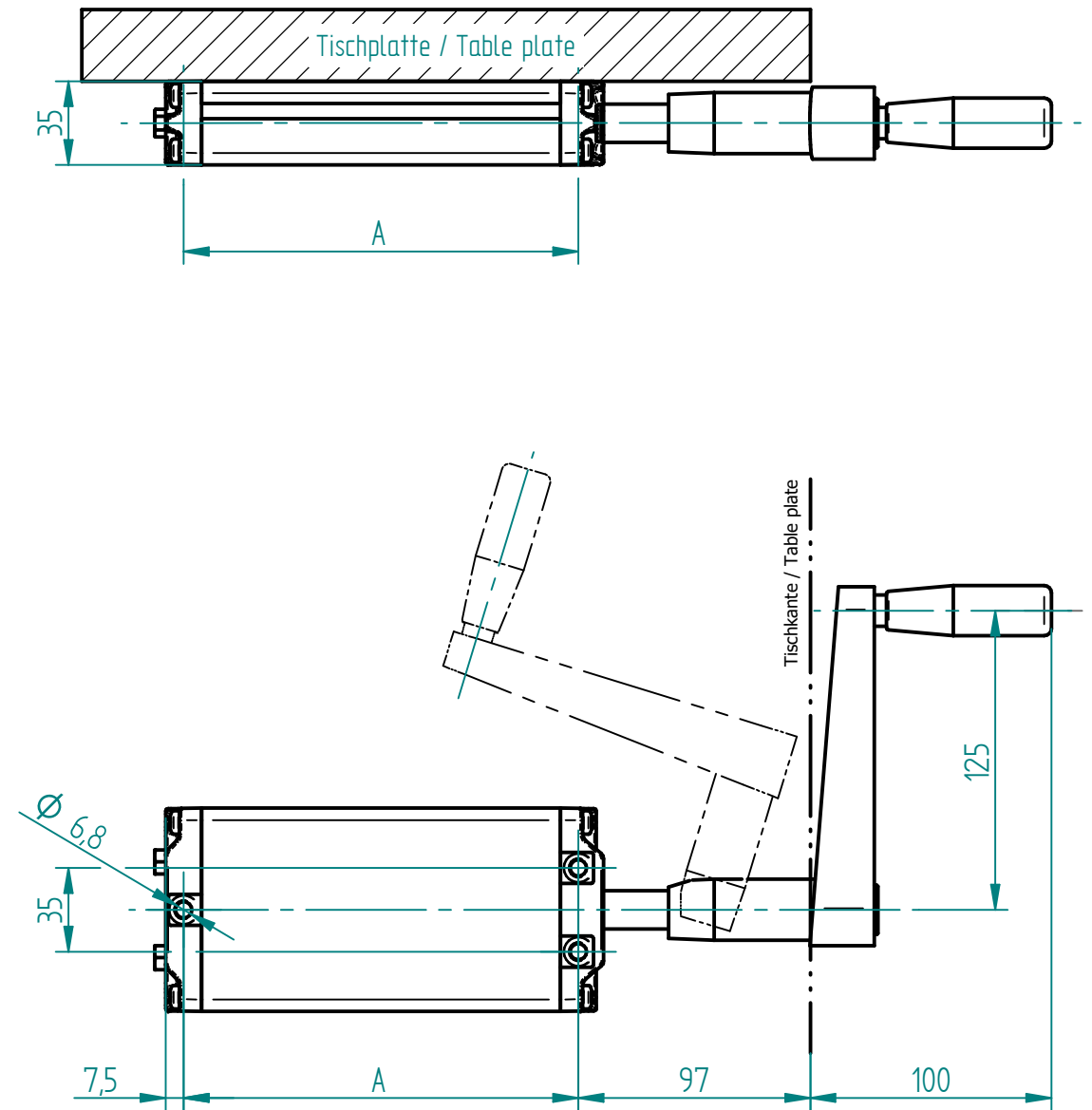
- beigelegt / enclosed:**
- **Steuerung Compact / Control box Compact**
 - **Motorkabel Compact / Motor cable Compact**
 - **Handtaster Typ Memory / Hand switch Type Memory**
 - **Länderspezifisches Netzkabel / Country specific power cable**



Pumpe mit Antrieb
Pump with Motor unit



Pumpe mit umklappbarer Handkurbel
Pump with foldable Hand crank



Pumpe / Pump	A	B	C	mit Antrieb EU with Motor unit EU	mit Antrieb CH with Motor unit CH	mit Antrieb US with Motor unit US	mit Handkurbel with Hand crank
PA 2615 W	283.5	336.5	434.5	320.20051	330.20051	360.20051	310.20051
PA 2620 W	283.5	336.5	434.5	320.20052	330.20052	360.20052	310.20052
PA 2630 W	283.5	336.5	434.5	320.20053	330.20053	360.20053	310.20053
PA 2640 W	465.5	518.5	616.5	320.20054	330.20054	360.20054	310.20054
PA 2650 W	465.5	518.5	616.5	320.20055	330.20055	360.20055	310.20055
PA 2660 W	465.5	518.5	616.5	320.20056	330.20056	360.20056	310.20056
PA 2670 W	585.5	638.5	736.5	320.20130	330.20130	360.20130	310.20130

01	24.11.2021	tiho	1159, 1140: Umstellung von Motor PXD.2 und Handtaster Memory	
Index	Datum / Date	Name	Änderungsmittlung / notification of change	
GEZEICHNET / DRAWN	30.04.2016	tiho	GEWICHT / WEIGHT	BEZEICHNUNG / ASSEMBLY NAME
GEPRÜFT / CHECKED	30.04.2016	anhe	-----	Pumpe PA 26XX W mit Antrieb/Handkurbel
ERGO SWISS Dynamic Systems		MABSTAB / SCALE 1:2	Pump PA 26XX W with Motor unit/Hand crank	
ZEICHNUNGSNUMMER / DRAWING NUMBER			ARTIKELNUMMER / ASSEMBLY NUMBER	INDEX
u-3X0.003			3X0.XXXXX	01
				FORMAT
				A3