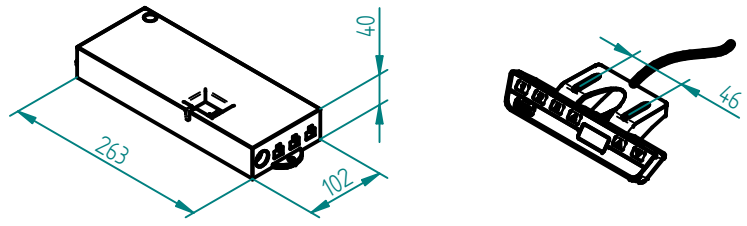
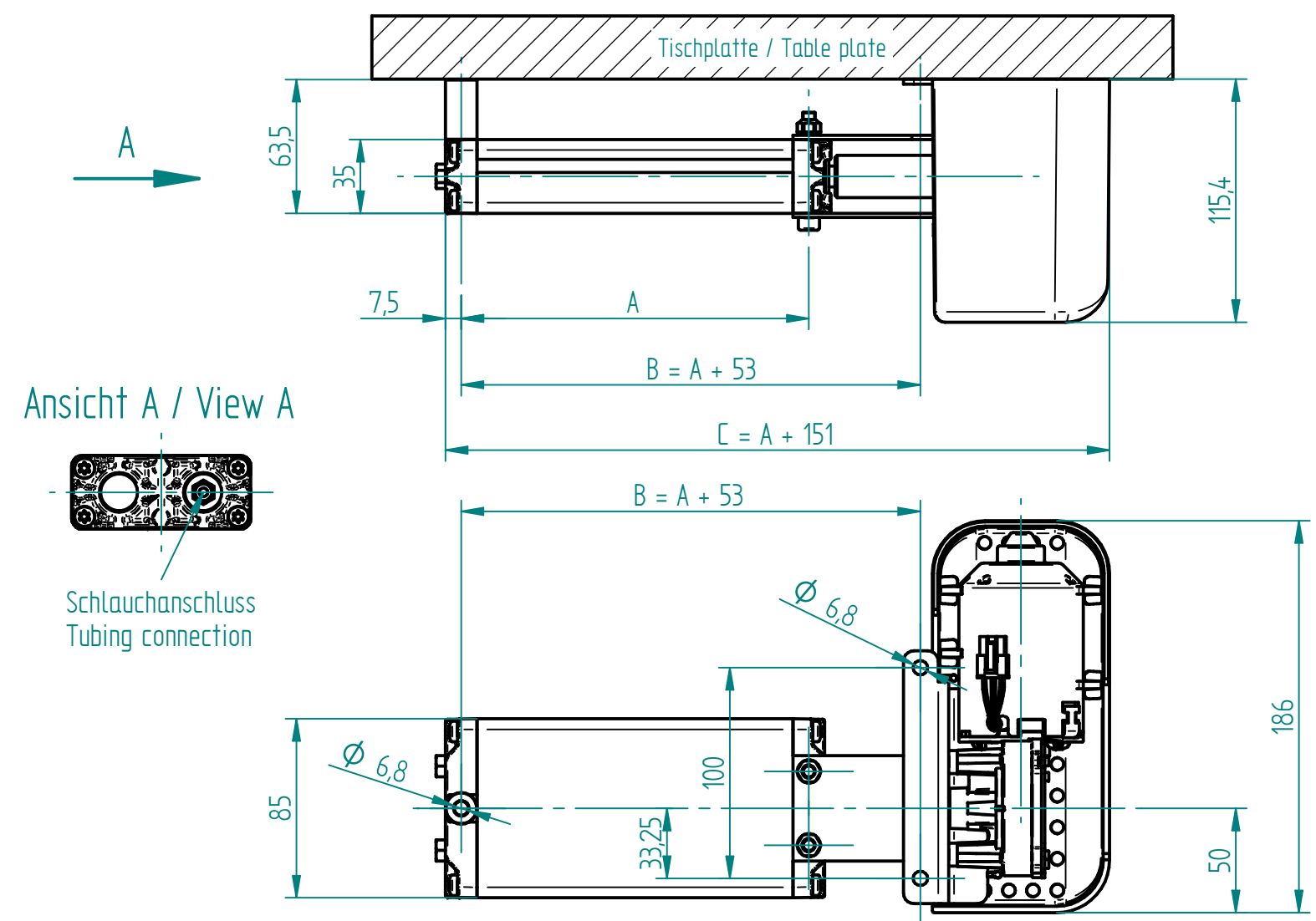


- beigelegt / enclosed:**
- Steuerung Compact / Control box Compact
 - Motorkabel Compact / Motor cable Compact
 - Handtaster Typ Memory / Hand switch Type Memory
 - Länderspezifisches Netzkabel / Country specific power cable

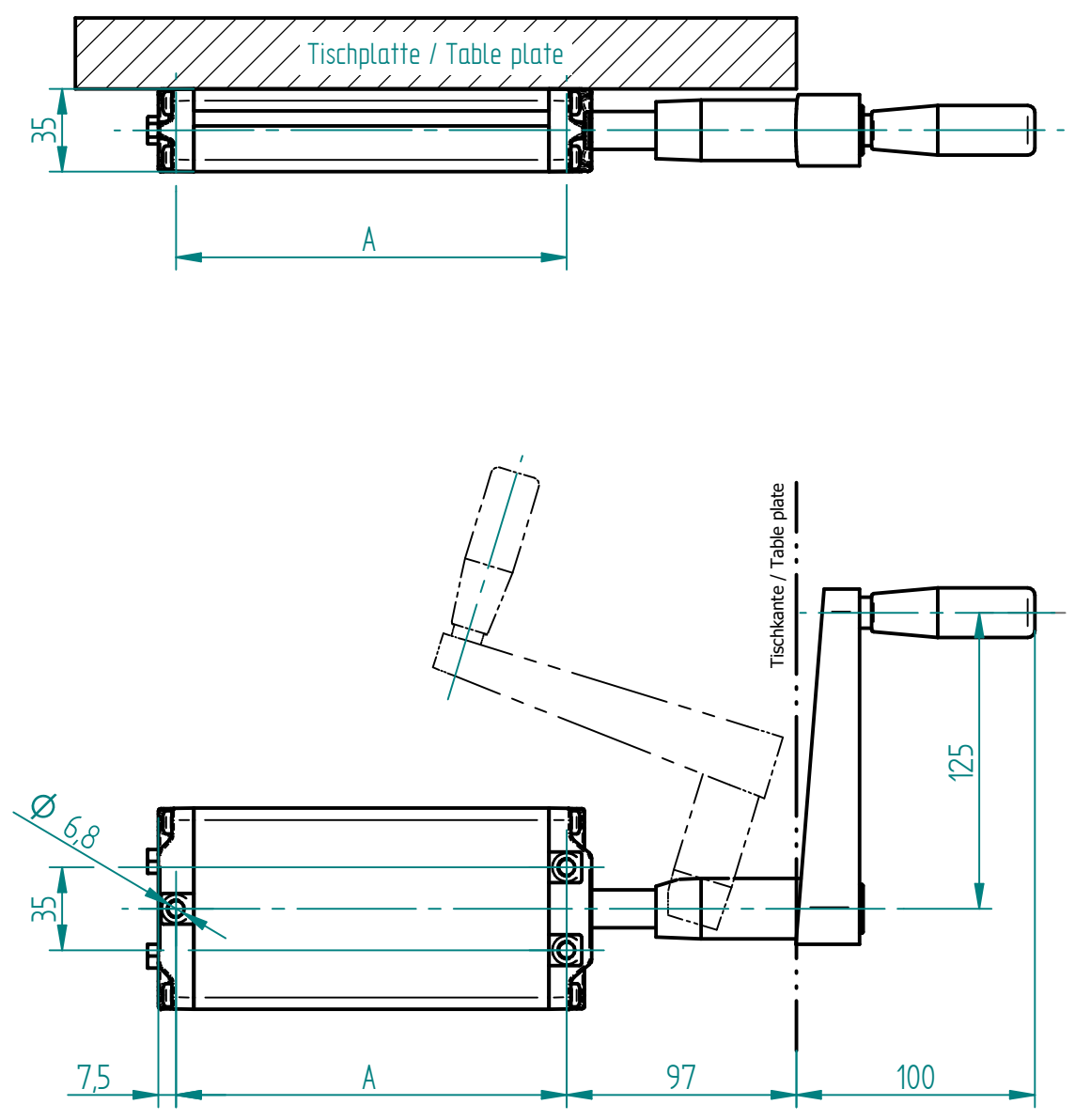


Pumpe mit Antrieb
Pump with Motor unit



Ansicht A / View A
Schlauchanschluss
Tubing connection

Pumpe mit umklappbarer Handkurbel
Pump with foldable Hand crank



Pumpe / Pump	A	B	C	mit Antrieb EU with Motor unit EU	mit Antrieb CH with Motor unit CH	mit Antrieb US with Motor unit US	mit Handkurbel with Hand crank
PA 1815	283.5	336.5	434.5	320.20021	330.20021	360.20021	310.20021
PA 1820	343.5	396.5	494.5	320.20022	330.20022	360.20022	310.20022
PA 1830	465.5	518.5	616.5	320.20023	330.20023	360.20023	310.20023
PA 1840	585.5	638.5	736.5	320.20024	330.20024	360.20024	310.20024
PA 1850	707.5	760.5	858.5	320.20025	330.20025	360.20025	310.20025
PA 1860	827.5	880.5	978.5	320.20026	330.20026	360.20026	310.20026
PA 1870	954.5	1007.5	1105.5	320.20027	330.20027	360.20027	310.20027

01	24.11.2021	tiho	1159, 1140: Umstellung von Motor PXD.2 und Handtaster Memory	
Index	Datum / Date	Name	Änderungsmittellung / notification of change	
GEZEICHNET / DRAWN	30.04.2016	tiho	GEWICHT / WEIGHT	BEZEICHNUNG / ASSEMBLY NAME
GEPRÜFT / CHECKED	30.04.2016	anhe	MAßSTAB / SCALE	1:2
ERGO SWISS Dynamic Systems		ZEICHNUNGSNUMMER / DRAWING NUMBER	ARTIKELNUMMER / ASSEMBLY NUMBER	INDEX
		u-3X0.002	3X0.XXXXX	01
				FORMAT
				A3