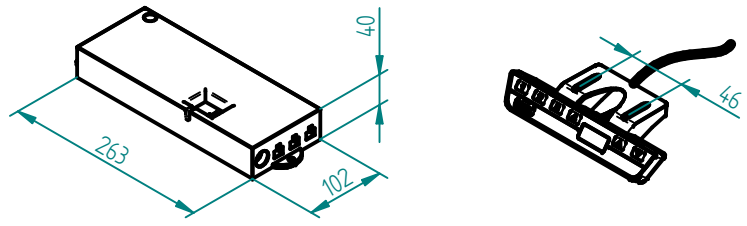
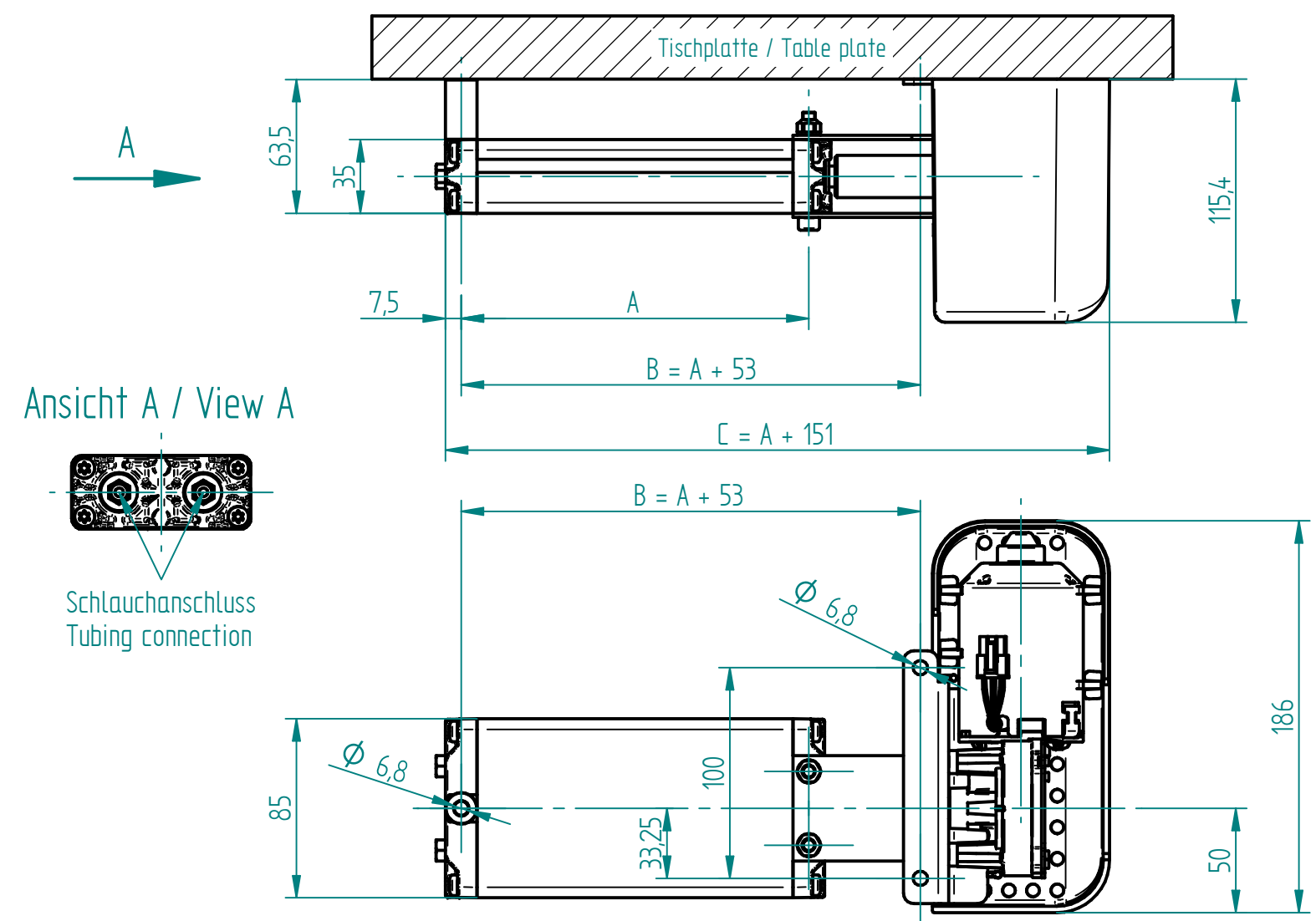


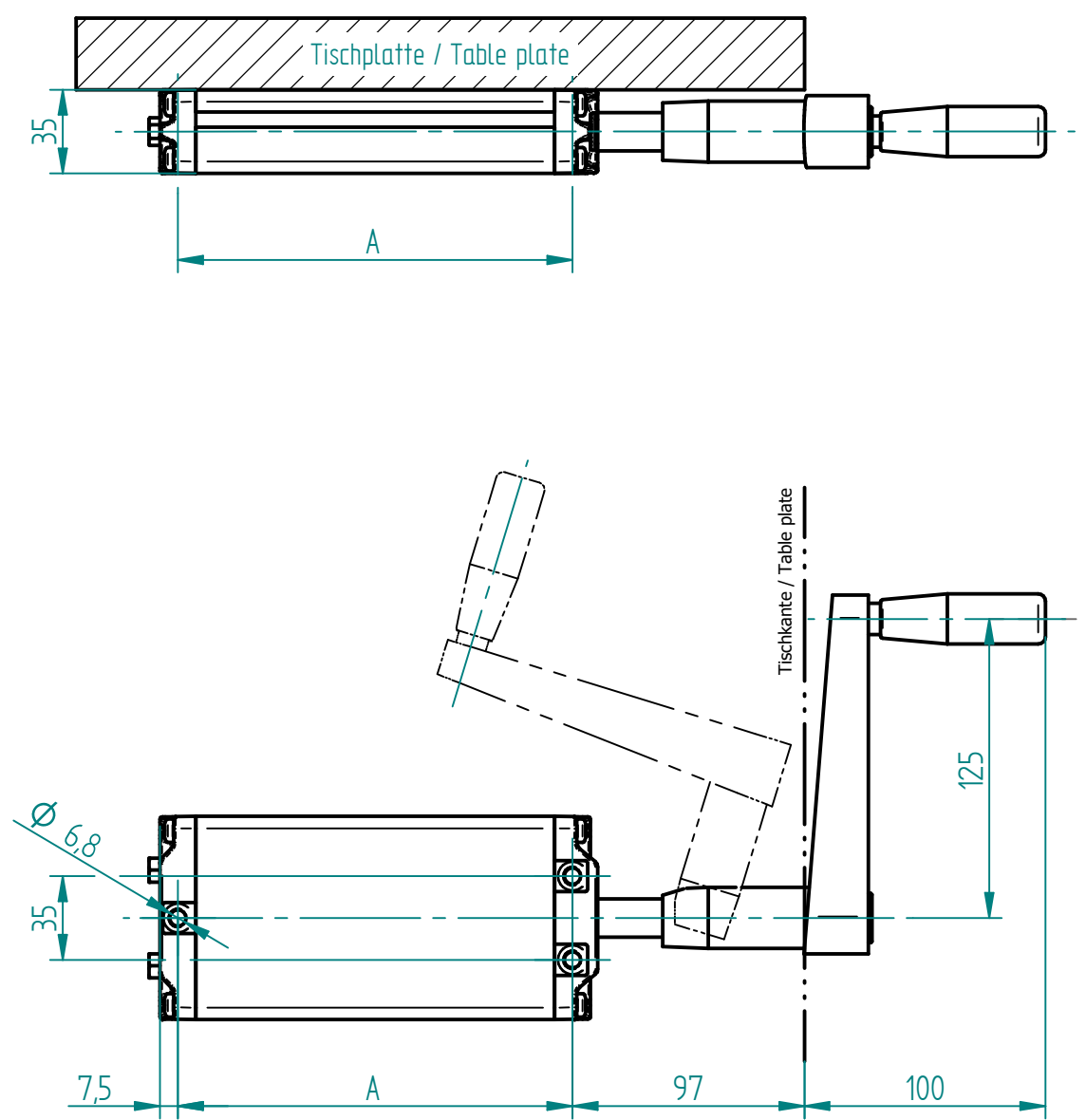
- beigelegt / enclosed:**
- Steuerung Compact / Control box Compact
 - Motorkabel Compact / Motor cable Compact
 - Handtaster Typ Memory / Hand switch Type Memory
 - Länderspezifisches Netzkabel / Country specific power cable



Pumpe mit Antrieb
Pump with Motor unit



Pumpe mit umklappbarer Handkurbel
Pump with foldable Hand crank



Pumpe / Pump	A	B	C	mit Antrieb EU with Motor unit EU	mit Antrieb CH with Motor unit CH	mit Antrieb US with Motor unit US	mit Handkurbel with Hand crank
PA 2815 W	283.5	336.5	434.5	320.20001	330.20001	360.20001	310.20001
PA 2820 W	343.5	396.5	494.5	320.20002	330.20002	360.20002	310.20002
PA 2830 W	465.5	518.5	616.5	320.20003	330.20003	360.20003	310.20003
PA 2840 W	585.5	638.5	736.5	320.20004	330.20004	360.20004	310.20004
PA 2850 W	707.5	760.5	858.5	320.20005	330.20005	360.20005	310.20005
PA 2860 W	827.5	880.5	978.5	320.20006	330.20006	360.20006	310.20006
PA 2866 W	908.5	961.5	1059.5	320.20049	330.20049	360.20049	310.20049
PA 2870 W	954.5	1007.5	1105.5	320.20030	330.20030	360.20030	310.20030

01	24.11.2021	tiho	1159, 1140: Umstellung von Motor PXD.2 und Handtaster Memory	
Index	Datum / Date	Name	Änderungsmittellung / notification of change	
GEZEICHNET / DRAWN	30.04.2016	tiho	GEWICHT / WEIGHT	BEZEICHNUNG / ASSEMBLY NAME
GEPRÜFT / CHECKED	30.04.2016	anhe	-----	Pumpe PA 28XX W mit Antrieb/Handkurbel
ERGO SWISS Dynamic Systems		MABSTAB / SCALE 1:2	Pump PA 28XX W with Motor unit/Hand crank	
ZEICHNUNGSNUMMER / DRAWING NUMBER			ARTIKELNUMMER / ASSEMBLY NUMBER	INDEX
u-3X0.001			3X0.XXXXX	01
				FORMAT
				A3