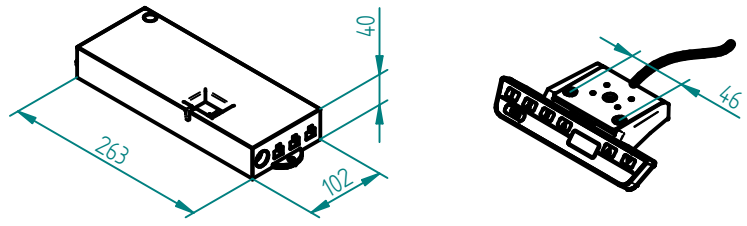
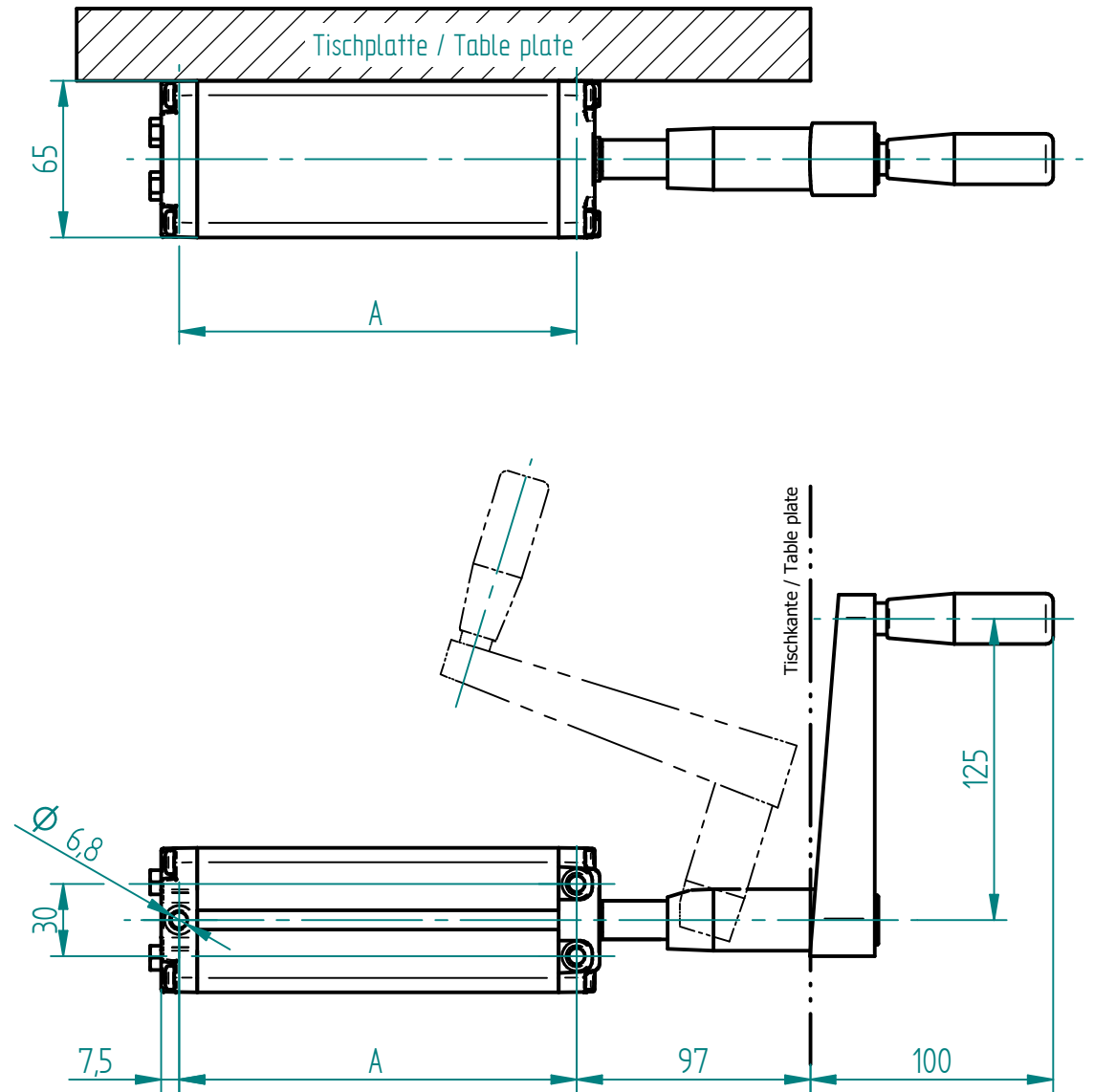
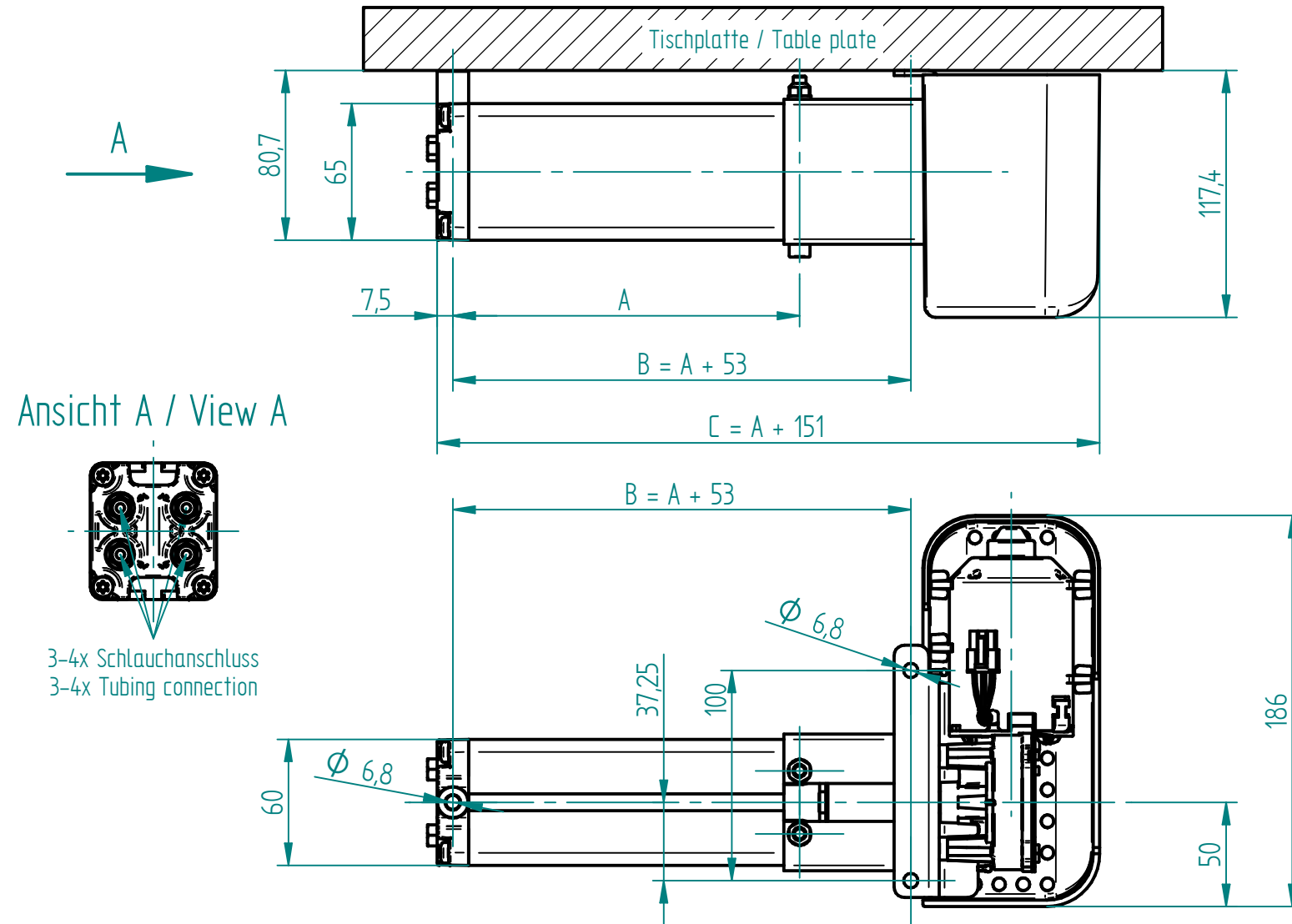


- beigelegt / enclosed:**
- Steuerung Compact / Control box Compact
 - Motorkabel Compact / Motor cable Compact
 - Handtaster Typ Memory / Hand switch Type Memory
 - Länderspezifisches Netzkabel / Country specific power cable

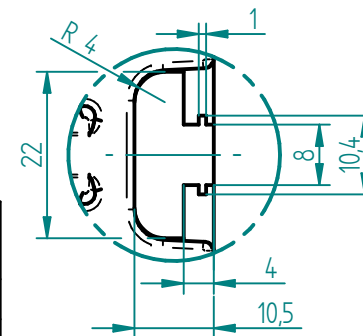


Pumpe mit Antrieb
Pump with Motor unit

Pumpe mit umklappbarer Handkurbel
Pump with foldable Hand crank



Nutengeometrie / T-slot geometry



Anzahl LA 1818 F Count of LA 1818 F	Pumpe Pump	A	B	C	mit Antrieb EU with Motor unit EU	mit Antrieb CH with Motor unit CH	mit Antrieb US with Motor unit US	mit Handkurbel with Hand crank
3	PF 3830 W	465.5	518.5	616.5	323.20023	333.20023	363.20023	313.20023
4	PF 4830 W	465.5	518.5	616.5	323.20033	333.20033	363.20033	313.20033

02	24.11.2021	tiho	1159, 1140: Umstellung von Motor PXD.2 und Handtaster Memory
01	08.11.2019	yake	1090: Abstand Pumpe PF mit Antrieb zur Tischplatte vergrößert
Index	Datum / Date	Name	Änderungsmittlung / notification of change
GEZEICHNET / DRAWN	08.01.2018	tiho	sep. Stückliste mit gleicher Nr. sep. list of parts with same no.
GEPRÜFT / CHECKED	08.01.2018	anhe	MABSTAB / SCALE 1:2
		ZEICHNUNGSNUMMER / DRAWING NUMBER	ARTIKELNUMMER / ASSEMBLY NUMBER
		u-3X3.011	3X3.XXXXX
			INDEX 02
			FORMAT A3