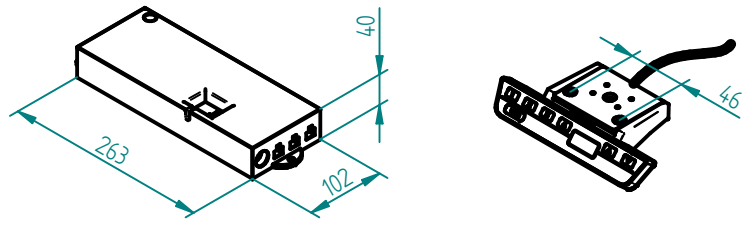
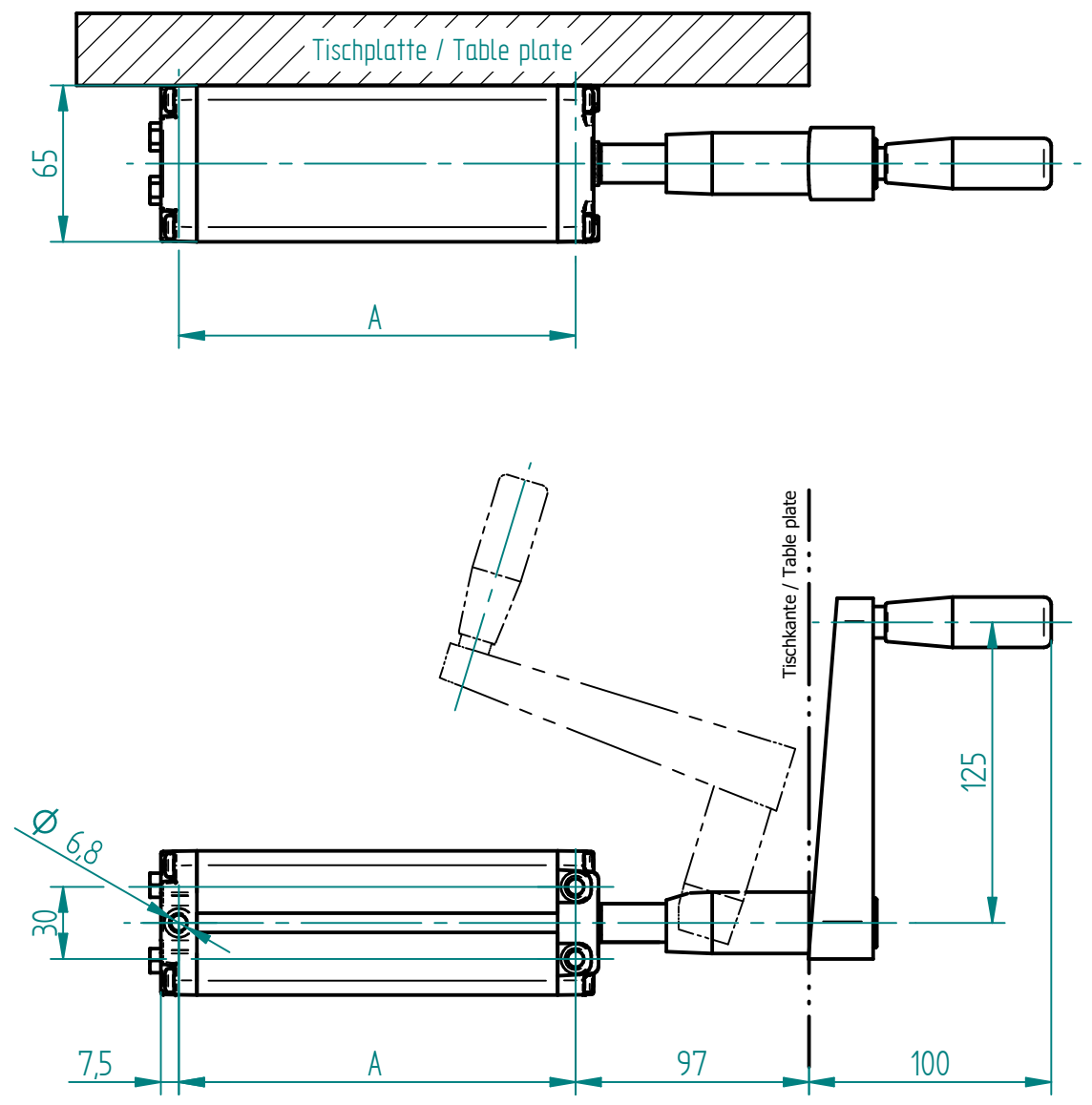
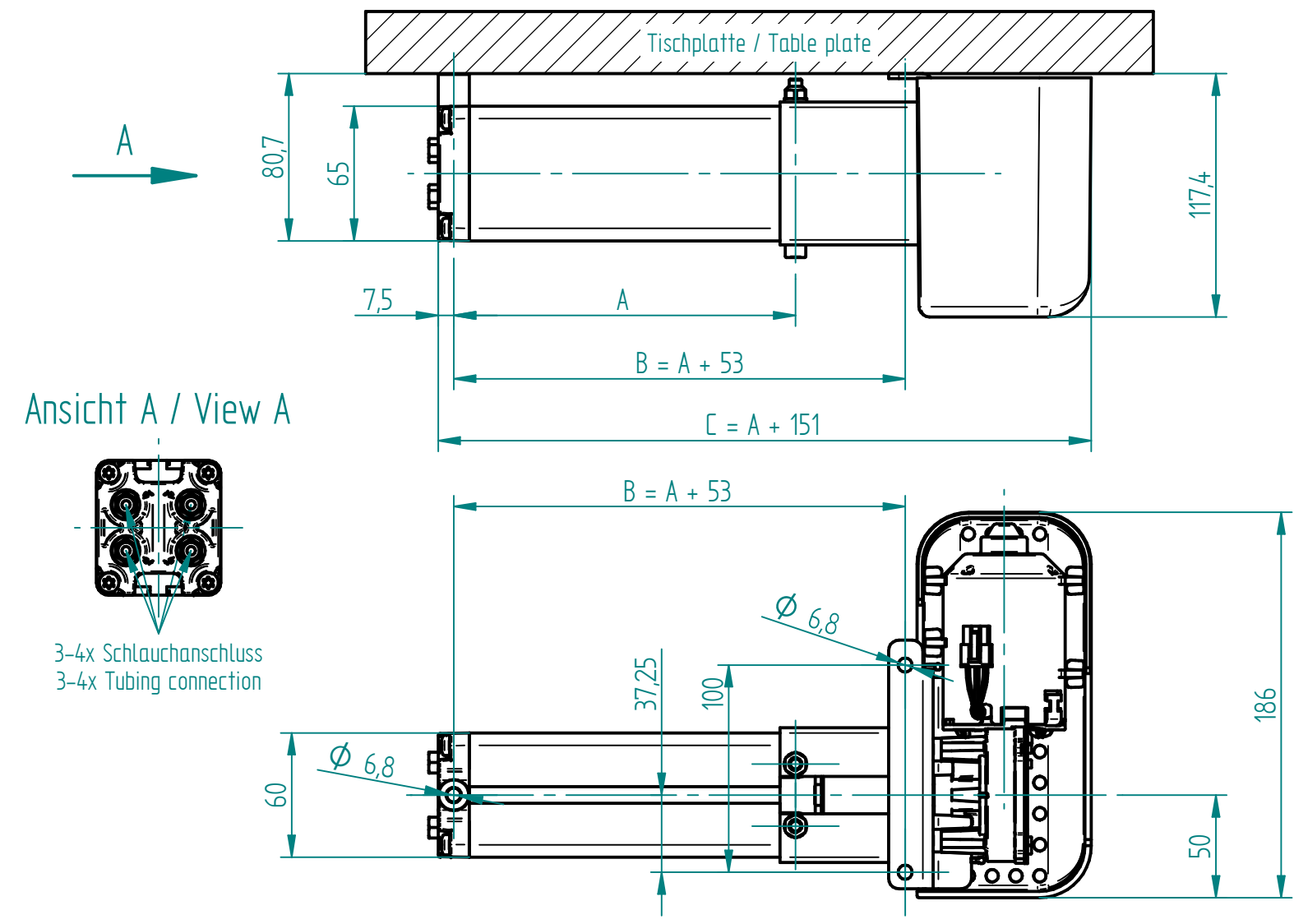


- beigelegt / enclosed:**
- Steuerung Compact / Control box Compact
  - Motorkabel Compact / Motor cable Compact
  - Handtaster Typ Memory / Hand switch Type Memory
  - Länderspezifisches Netzkabel / Country specific power cable

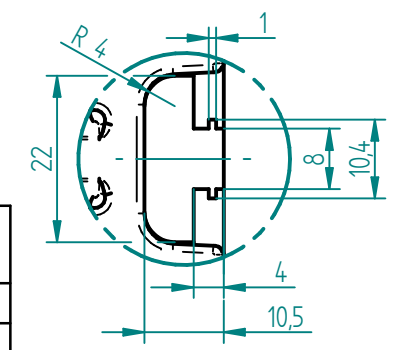


Pumpe mit Antrieb  
Pump with Motor unit

Pumpe mit umklappbarer Handkurbel  
Pump with foldable Hand crank



Nutengeometrie / T-slot geometry



Anzahl LA 1805 F Count of LA 1805 F	Pumpe Pump	A	B	C	mit Antrieb EU with Motor unit EU	mit Antrieb CH with Motor unit CH	mit Antrieb US with Motor unit US	mit Handkurbel with Hand crank
3	PF 3808 W	283.5	336.5	434.5	323.20053	333.20053	363.20053	313.20053
4	PF 4808 W	283.5	336.5	434.5	323.20043	333.20043	363.20043	313.20043

02	24.11.2021	tiho	1159, 1140: Umstellung Motor PXD.2 und Handtaster Memory
01	08.11.2019	yake	1090: Abstand Pumpe PF mit Antrieb zur Tischplatte vergrößert
Index	Datum / Date	Name	Änderungsmittlung / notification of change
GEZEICHNET / DRAWN	08.01.2018	tiho	sep. Stückliste mit gleicher Nr. sep. list of parts with same no.
GEPRÜFT / CHECKED	08.01.2018	anhe	MABSTAB / SCALE 1:2
		ZEICHNUNGSNUMMER / DRAWING NUMBER	ARTIKELNUMMER / ASSEMBLY NUMBER
		u-3X3.010	3X3.XXXXX
			INDEX 02
			FORMAT A3