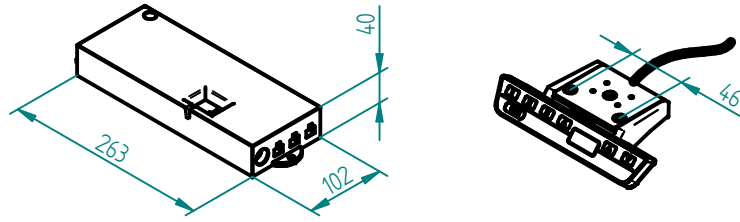
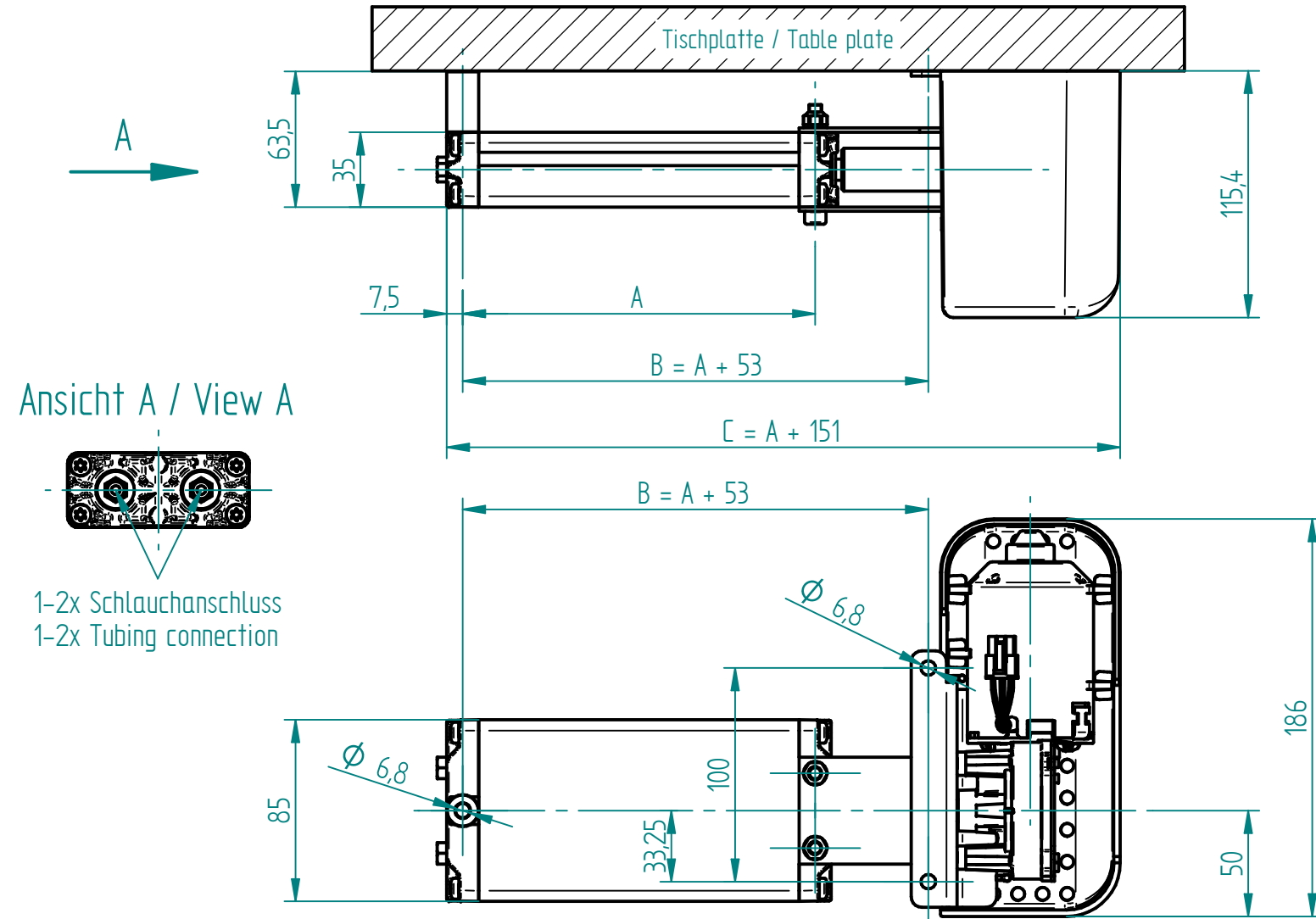


beigelegt / enclosed:

- Steuerung Compact / Control box Compact
- Motorkabel Compact / Motor cable Compact
- Handtaster Typ Memory / Hand switch Type Memory
- Länderspezifisches Netzkabel / Country specific power cable



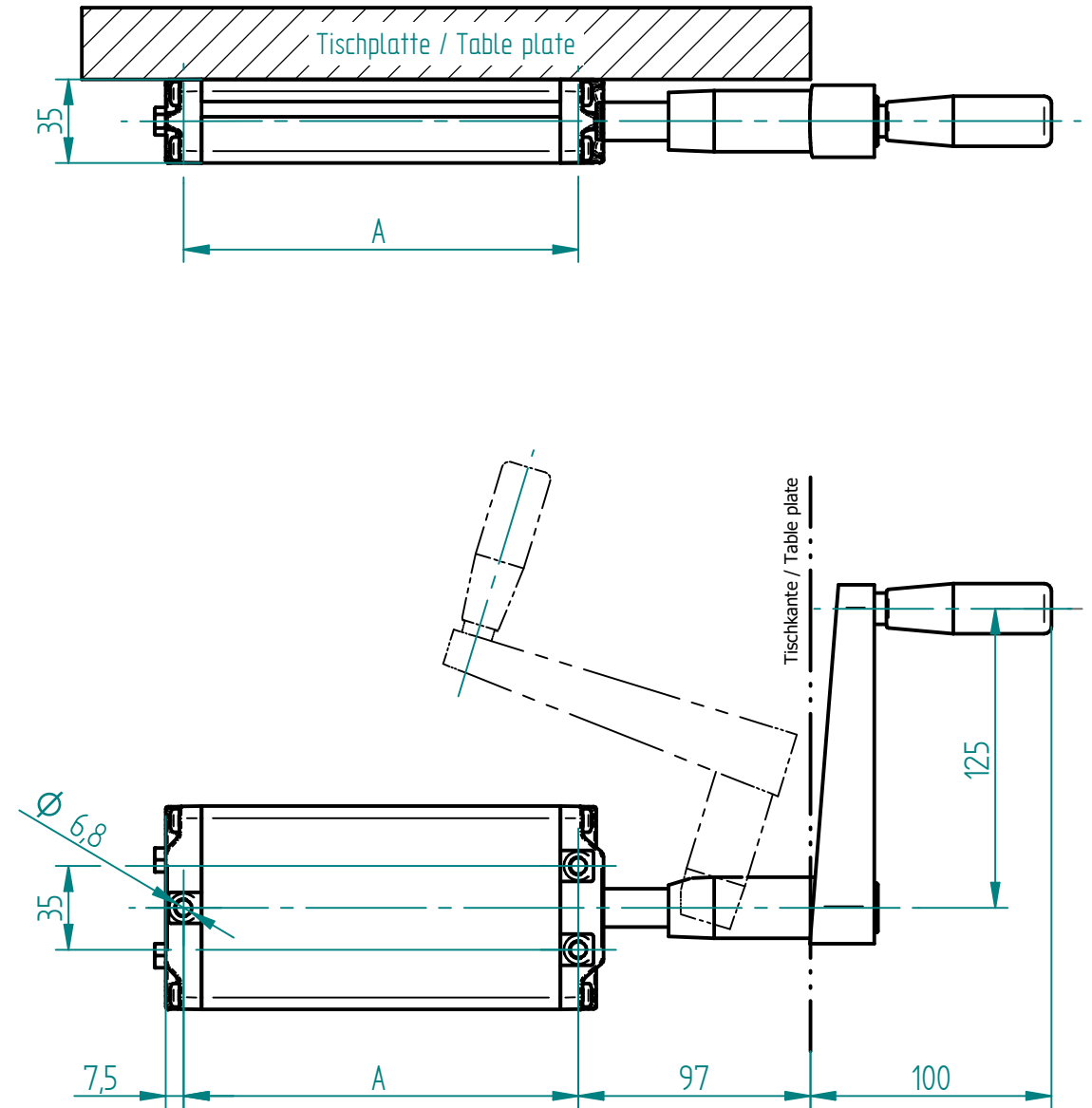
Pumpe mit Antrieb  
Pump with Motor unit



Ansicht A / View A

1-2x Schlauchanschluss  
1-2x Tubing connection

Pumpe mit umklappbarer Handkurbel  
Pump with foldable Hand crank



Anzahl LA 1818 F Count of LA 1818 F	Pumpe Pump	A	B	C	mit Antrieb EU with Motor unit EU	mit Antrieb CH with Motor unit CH	mit Antrieb US with Motor unit US	mit Handkurbel with Hand crank
1	PA 1830 W	465.5	518.5	616.5	320.20023	330.20023	360.20023	310.20023
2	PA 2830 W	465.5	518.5	616.5	320.20003	330.20003	360.20003	310.20003

01	24.11.2021	tiho	1159, 1140: Umstellung von Motor PXD.2 und Handtaster Memory	
Index	Datum / Date	Name	Änderungsmittellung / notification of change	
GEZEICHNET / DRAWN	08.01.2018	tiho	sep. Stückliste mit gleicher Nr. sep. list of parts with same no.	GEWICHT / WEIGHT -----
GEPRÜFT / CHECKED	08.01.2018	anhe	MABSTAB / SCALE 1:2	BEZEICHNUNG / ASSEMBLY NAME Pumpe PA X830 W mit Antrieb/Handkurbel Pump PA X830 W with Motor unit/Hand crank
			ZEICHNUNGSNUMMER / DRAWING NUMBER u-3X0.011	ARTIKELNUMMER / ASSEMBLY NUMBER 3X0.XXXXX
			INDEX 01	FORMAT A3