

ERGOSWISS

table lift systems



ZUSATZPRODUKTE
UND ZUBEHÖR

Neuheiten.	5
Quick Ship Systeme	10
Zusatzprodukte.	14
Handkurbeln und Elektrozubehör	22
Montagezubehör	32
Regulierfüsse und Rollen	40
Hydraulikzubehör	44
Ausgelaufene Artikel.	49

NOCH MEHR PRODUKTE,
NOCH MEHR INFORMATIONEN,
NOCH MEHR MÖGLICHKEITEN
ERGONOMISCH ZU ARBEITEN
FINDEN SIE UNTER

WWW.ERGOSWISS.COM

UND IN UNSEREN SOZIALEN MEDIEN.



Irrtümer und technische Änderungen sind vorbehalten. Ergoswiss AG übernimmt keinerlei Haftung bei Fehlbedienung oder nicht bestimmungsgemäsem Gebrauch der Produkte. Ergoswiss AG wird zum Zeitpunkt der Lieferung defekte Produkte im Rahmen der Garantiebestimmungen ersetzen bzw. reparieren. Darüber hinaus übernimmt Ergoswiss AG keine Haftung. Die Ergoswiss AG steht bei Fragen und speziellen Kundenwünschen gerne zur Verfügung.

Ergoswiss AG
Nöllenstrasse 15
CH-9443 Widnau
Tel.: +41 (0) 71 727 06 70
Fax: +41 (0) 71 727 06 79
info@ergoswiss.com



NEUHEITEN

24 V STEUERUNG MIT WECHSELAKKU

Mit der Akkulösung können Transportwagen, Montagetisch, Beistelltisch oder ähnliches flexibel von A nach B bewegt und in der Höhe verstellt werden.

Die 24 V Steuerung wird mit einem Wechselakku betrieben. Der Akku kann mittels Halteschale unter dem Tisch montiert werden. Bei Leerstand kann der Wechselakku in der Akku-Ladestation aufgeladen werden. Die Ladedauer beträgt 6 h.

Bedienung mit Handtaster Memory.

Hubsystem SL EU/CH 12 Akku

SL 2330 Art. Nr. 901.41516

SL 2340 Art. Nr. 901.41517



Komplettes Spindelhubsystem SL mit Steuerung, Wechselakku, -Halterung, -Ladestation und Handtaster.

- Max. Traglast 400 kg
- Max. Hub 400 mm
- Hubgeschwindigkeit max. 6.5 mm/s

Hubsystem SLA EU/CH 12 Akku

SLA 4330 Art. Nr. 903.41536



Spindelangetriebene Lineareinheiten SLA mit Steuerung, Wechselakku, -Halterung, -Ladestation und Handtaster.

- Max. Traglast 300 kg
- Max. Hub 300 mm
- Hubgeschwindigkeit max. 8.5 mm/s

Steuerung SCT4 iSMPS 24V Art. Nr. 124.00265



Steuerung:

- Anzahl Motorenanschlüsse 1 - 4
- Ausgangsleistung 240 W
- Ausgangsspannung 24 V
- Ausgangsstrom 10 A
- Eingangsspannung 25.2 V
- Dimensionen (L x B x H) 309 x120 x 55 mm

Wechselakku 10A Art. Nr. 124.00271



Wechselakku:

- Max. Entladestrom 10 A
- Kapazität 6'000 mAh
- Technologie Li-Ionen

Halterung für Wechselakku 10A Art. Nr. 124.00272



Die Halterung für den Wechselakku wird für die Stromversorgung der Steuerung SCT4 24 V benötigt.

Ladestation für Wechselakku 10A Art. Nr. 124.00274



Die Ladestation wird zum aufladen des Wechselakku 10A benötigt.

Steuerung SCT4 iSMPS 24V mit Wechselakku Art. Nr. 124.11002

Set bestehend aus:

- 124.00265 Steuerung SCT4 iSMPS 24V
- 124.00271 Wechselakku 10A
- 124.00272 Halterung für Wechselakku 10A
- 124.00274 Ladestation für Wechselakku 10A
- 124.00281 Kabelfernbedienung SCT Memory T6

Montagenuten auf 4 Seiten



Hubsäule SK

1430 Art. Nr. 910.00003

1440 Art. Nr. 910.00004

1330 Art. Nr. 910.00103

1340 Art. Nr. 910.00104

Die **Montagenuten an 4 Seiten** (Breite 8 mm) ermöglichen auf der gesamten Beinlänge den Anbau von Traversen, Zwischenablagen, An- und Aufbauten.

Das System SK wird bei Montagetischen, Montageanlagen, Büropulpen sowie im allgemeinen Möbel- und Maschinenbau eingesetzt.

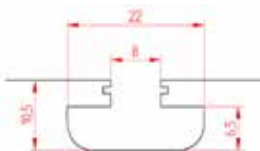
Die Hubsäule SK besteht aus zwei farblos eloxierten Aluminiumprofilen, die mit Kunststoffgleitern geführt sind. Das Innenprofil wird durch einen innenliegenden Spindeltrieb bewegt.

Es können bis zu 4 Spindelhubssäulen an einer Steuerbox angeschlossen und synchron betrieben werden.

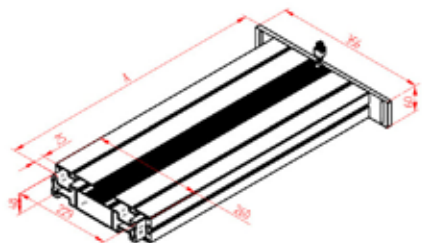
Die Hubsäule SK ist mit den Hubsäulen SL und SM kombinierbar.

Technische Daten

- Max. Traglast für 1 Hubsäule 200 kg / 300 kg
 - Max. Traglast für 2 Hubsäulen 400 kg / 600 kg
 - Max. Traglast für 3 Hubsäulen 400 kg / 600 kg
 - Max. Traglast für 4 Hubsäulen 1000 kg
-
- Max. statisches Biegemoment Mbxstat = 1'200 Nm
 - Max. dyn. Biegemoment Mbxdyn = 550 Nm
Mbydyn = 200 Nm
-
- Hubgeschwindigkeiten 6-8 oder 12 mm/s
 - Hublänge 300 oder 400 mm
 - Einbaulänge A 530 oder 630 mm



Nutensteine:
142.00217 (mit M6-Gewinde)
142.00218 (mit M8-Gewinde)



HUBSÄULE SL MIT 20 MM/S Hubgeschw.



Hubsäule SL

1830 Art. Nr. 901.00203

1840 Art. Nr. 901.00204

Neues Produkt in unserer Hubsäulenlinie SL mit einer **Hubgeschwindigkeit von 20 mm/s**.

Das System SL wird bei Montagetischen, Montageanlagen, Büropulpen sowie im allgemeinen Möbel- und Maschinenbau eingesetzt.

Die Montagenuten an 3 Seiten (Breite 8 mm) ermöglichen auf der gesamten Beinlänge den Anbau von Traversen, Zwischenablagen, An- und Aufbauten.

Die Hubsäule SL besteht aus zwei farblos eloxierten Aluminiumprofilen, die mit Kunststoffgleitern geführt sind. Das Innenprofil wird durch einen innenliegenden Spindelantrieb bewegt.

Es können bis zu 3 Spindelhubssäulen an einer Steuerbox angeschlossen und synchron betrieben werden.

Technische Daten

- Max. Traglast für 1 Hubsäule 75 kg
- Max. Traglast für 2 Hubsäulen 150 kg
- Max. Traglast für 3 Hubsäulen 150 kg

- Max. statisches Biegemoment Mbxstat = 1'200 Nm
Mbystat = 450 Nm
- Max. dyn. Biegemoment Mbxdyn = 550 Nm
Mbydyn = 200 Nm

- **Hubgeschwindigkeit** 20 mm/s
- Hublänge 300 oder 400 mm
- Einbaulänge A 530 oder 630 mm



QUICK SHIP SYSTEME

AB LAGER LIEFERBEREIT.
FERTIG VERPACKT.

QUICK SHIP SYSTEME

Quick Ship SL

2430 Art. Nr. 901.91003

2440 Art. Nr. 901.91004

[Im Onlineshop bestellen!](#)



Komplettes Spindelhubsystem SL mit Steuerung, Handtaster und Netzkabel EU/CH. Sofort versandbereit ab Lager.

- Ansteuerung von 2 Spindelhubssäulen
- Max. Traglast 400 kg
- Hubgeschwindigkeit 12 mm/s
- Max. Hub 300 oder 400 mm

Verpackung:

- Kartonschachtel 680 x 400 x 230 mm

Quick Ship Untergestell SL-2

1430 Art. Nr. 901.91053

1440 Art. Nr. 901.91054

[Im Onlineshop bestellen!](#)



Komplettes Untergestell mit Spindelhubantrieb. Mit Steuerung, Handtaster und Netzkabel EU/CH. Sofort versandbereit ab Lager.

- Max. Traglast 400 kg
- Hubgeschwindigkeit 12 mm/s
- Max. Hub 300 oder 400 mm

Verpackung:

- Kartonschachtel 680 x 400 x 230 mm
- Kartonschachtel 1070 x 210 x 85 mm

Quick Ship Hubsystem SL FIX

2440 Art. Nr. 901.91005



Säulen SL FIX ohne Hubsystem. Für Arbeitsplätze, die nicht oder nur selten in der Höhe verstellbar werden müssen. Sofort versandbereit ab Lager.

- Max. Traglast 300 kg
- Einbaulänge 630 - 1030 mm
- Manuell verstellbar in 50 mm Schritten

Verpackung:

- Kartonschachtel 680 x 400 x 230 mm

Quick Ship Untergestell SL-2 FIX

1440 Art. Nr. 901.91055



Komplettes Untergestell SL-2 FIX ohne Hubsystem. Für Tische, die nicht oder nur selten in der Höhe verstellbar werden müssen. Sofort versandbereit ab Lager.

- Max. Traglast 300 kg
- Einbaulänge 630 - 1030 mm
- Manuell verstellbar in 50 mm Schritten

Verpackung:

- Kartonschachtel 680 x 400 x 230 mm
- Kartonschachtel 1070 x 210 x 85 mm

Quick Ship SM

2430 Art. Nr. 902.91003

2440 Art. Nr. 902.91004

[Im Onlineshop bestellen!](#)



Komplettes Spindelhubsystem SM mit Steuerung, Handtaster und Netzkabel EU/CH. Sofort versandbereit ab Lager.

- Ansteuerung von 2 Spindelhubssäulen
- Max. Traglast 400 kg
- Hubgeschwindigkeit 12 mm/s
- Max. Hub 300 oder 400 mm

Verpackung:

- Kartonschachtel 680 x 290 x 230 mm

QUICK SHIP SYSTEME

Quick Ship Untergestell SM-2

1430 Art. Nr. 902.91053

1440 Art. Nr. 902.91054

[Im Onlineshop bestellen!](#)



Komplettes Untergestell mit Spindelhubantrieb. Mit Steuerung, Handtaster und Netzkabel EU/CH. Sofort versandbereit ab Lager.

- Max. Traglast 400 kg
- Hubgeschwindigkeit 12 mm/s
- Max. Hub 300 oder 400 mm

Verpackung:

- Kartonschachtel 680 x 290 x 230 mm
- Kartonschachtel 1070 x 210 x 85 mm

Quick Ship SLA

Art. Nr. 903.81036

[Im Onlineshop bestellen!](#)



Spindelbetriebene Lineareinheiten SLA mit Steuerung, Handtaster, Gelenkstellfüßen und Netzkabel EU/CH. Sofort versandbereit ab Lager.

- Ansteuerung von 4 Lineareinheiten SLA 1330
- Max. Traglast 500 kg
- Hubgeschwindigkeit 9 mm/s
- Max. Hub 300 mm

Verpackung:

- Kartonschachtel 760 x 260 x 180 mm

Quick Ship SLG

Art. Nr. 904.81036

[Im Onlineshop bestellen!](#)



Spindelbetriebene Lineareinheiten SLG mit Steuerung, Handtaster, Gelenkstellfüßen und Netzkabel EU/CH. Sofort versandbereit ab Lager.

- Ansteuerung von Lineareinheiten SLG
- Max. Traglast 500 kg
- Hubgeschwindigkeit 9 mm/s
- Max. Hub 300 mm

Verpackung:

- Kartonschachtel 760 x 260 x 180 mm

Quick Ship SQ

Art. Nr. 907.81036

[Im Onlineshop bestellen!](#)



Komplettes 4-Bein Spindelhubsystem mit Steuerung, Handtaster, Gelenkstellfüßen und Netzkabel EU/CH. Sofort versandbereit ab Lager.

- Ansteuerung von Lineareinheiten SQ
- Max. Traglast 500 kg
- Hubgeschwindigkeit 9 mm/s
- Max. Hub 300 mm

Verpackung:

- Kartonschachtel 760 x 260 x 180 mm

Quick Ship LA

200 mm, HK Art. Nr. 111.30042

300 mm, HK Art. Nr. 111.30043

400 mm, HK Art. Nr. 111.30044

200 mm, M Art. Nr. 111.30232

300 mm, M Art. Nr. 111.30233

400 mm, M Art. Nr. 111.30234

[Im Onlineshop bestellen!](#)



Hydraulikbetriebene Lineareinheiten LA mit Handkurbel (HK) oder Motor (M), Steuerung, Handtaster, Gelenkstellfüßen und Netzkabel EU/CH. Sofort versandbereit ab Lager.

- Ansteuerung von 4 Lineareinheiten
- Max. Traglast 350 kg
- Hubgeschwindigkeit 5 mm/s (Kurbelumdrehung) oder 15 mm/s (mit Motorantrieb)
- Hub 200 - 300 mm

Verpackung:

- Kartonschachtel 890 x 300 x 200 mm

QUICK SHIP SYSTEME

Quick Ship TQ

Art. Nr. 111.30323



Hydraulikhubsystem mit Handkurbel, Pumpe und Gelenkstellfüssen zur Ansteuerung von 4 Lineareinheiten. Sofort versandbereit ab Lager.

- Ansteuerung von Lineareinheiten TQ
- Max. Traglast 350 kg
- Hubgeschwindigkeit 5 mm/Kurbelumdrehung
- Max. Hub 300 mm

Verpackung:

- Kartonschachtel 890 x 300 x 220 mm

Quick Ship Untergestell SLA-4 1330

Art. Nr.903.91036

[Im Onlineshop bestellen!](#)



Komplettes Untergestell aus 4 Lineareinheiten SLA, welche in rostfreien Stahlrohren (40 x 40 mm) verbaut sind. Mit Steuerung, Handtaster und Netzkabel EU. Sofort versandbereit ab Lager.

- Max. Traglast 300 kg
- Hubgeschwindigkeit 9 mm/s
- Gestellgrösse (L x B x H)
1580 x 780 x 780-1080 mm
- Max. Hub 300 mm

Verpackung:

- Kartonschachtel 890 x 300 x 220 mm
- Kartonschachtel 1610 x 210 x 130 mm



ZUSATZPRODUKTE

TISCHUNTERGESTELL FC 650 3.0



Tischuntergestell FC 650 3.0

RAL 9006 Weissaluminium Art. Nr. 116.00077

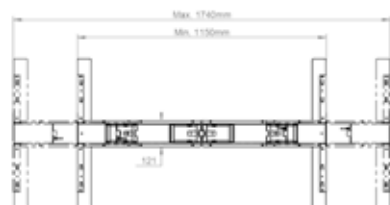
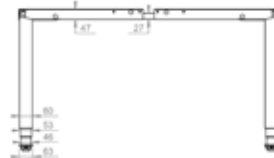
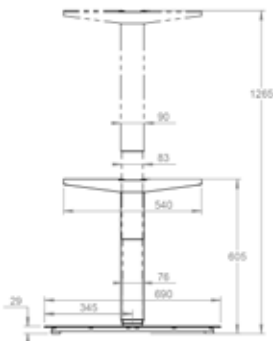
RAL 7016 Anthrazit Art. Nr. 116.00078

Das Tischuntergestell FC 3.0 wird als Untergestell im Büro oder für einfache Montageteische eingesetzt. Es ist in wenigen Minuten montiert. Als Zubehör empfehlen wir unseren PC-Halter, die vertikale Kabelführung und den praktischen Kabelkanal für ein optimales Kabelmanagement.

[Im Onlineshop bestellen!](#)

Technische Daten

- Max. Traglast 100 kg
- Max. dyn. Biegemoment 200 Nm
- Hublänge 660 mm (600 - 1260 mm)
- Hubgeschwindigkeit 40 mm/s
- Netzspannung 230 V
- Netzkabel EU, CH
- Abmessung Aussenprofil 90 x 60 mm
- Plattenlänge 1200 - 2000
- Plattentiefe 700 - 1200
- Farbe: RAL 9006 Weissaluminium oder RAL 7016 Anthrazit pulverbeschichtet



KABELKANAL FC 650 3.0



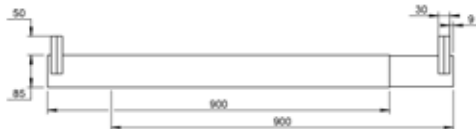
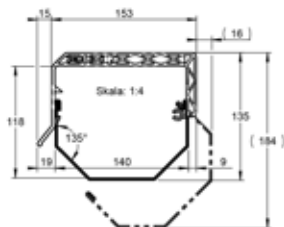
Kabelkanal FC 650 3.0
Anthrazit Art. Nr. 116.00081

Praktischer Kabelkanal, zum Befestigen am Tischuntergestell FC 650 3.0, für ein optimales Kabelmanagement. So werden Stolperfallen minimiert und das Unfallrisiko senkt sich. Ausserdem schützt der Kabelkanal die elektronischen Geräte vor Kabelschäden.

[Im Onlineshop bestellen!](#)

Technische Daten

- Max. Länge 1684 mm
- Min. Länge 938 mm
- Abklapp- und teleskopierbar
- Farbe: RAL 7016, Anthrazitgrau





Vertikale Kabelführung

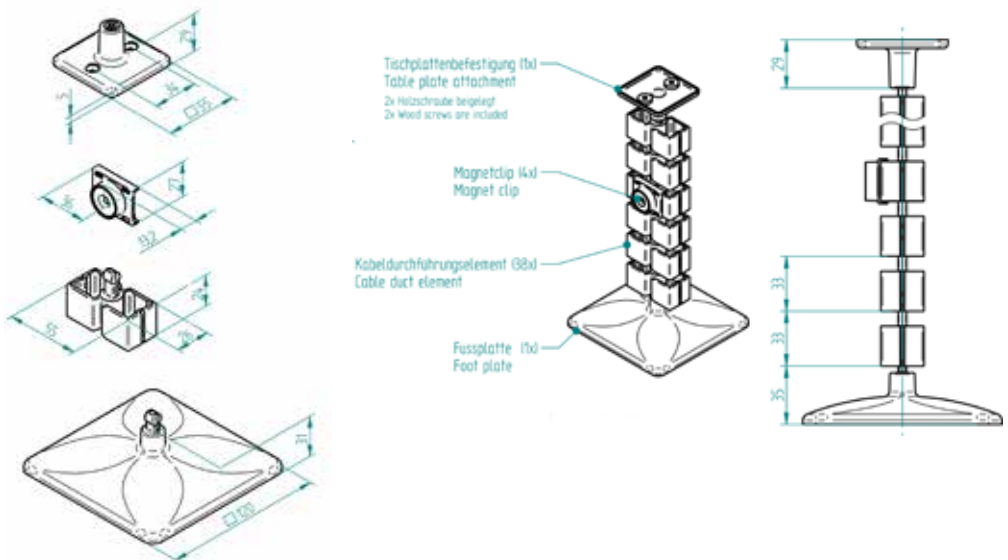
Art. Nr. 113.00145

Die vertikale Kabelführung ist die perfekte Lösung für moderne Sitz-/ Steharbeitsplätze, bei denen die Kabel ordentlich verstaut sein sollen. Durch ihren engen Biegeradius, ihre geschmeidige Abrollbarkeit und ihre hohe Elastizität passt sich die Kabelführung allen Positionen des Schreibtisches flexibel an. Die optional integrierbaren Magnethalter ermöglichen eine Montage an runde und eckige Tischbeine. Das Einbringen der Kabel erfolgt für beide Kabelkammern von einer Seite und erleichtert die Entnahme oder das Nachrüsten bei bereits fest montierten Kabelführungen.

[Im Onlineshop bestellen!](#)

Lieferumfang

- Schwarze Kabelführung mit 38 Kabelführungselementen
- Tischplattenbefestigung 55 x 55 mm inkl. Montage-material
- Fussplatte 120 x 120 mm
- 4 Magnetclips für die Befestigung am Tischbein
- Gesamtlänge 1300 mm
- Gewicht 0.750 kg





PC-Halter

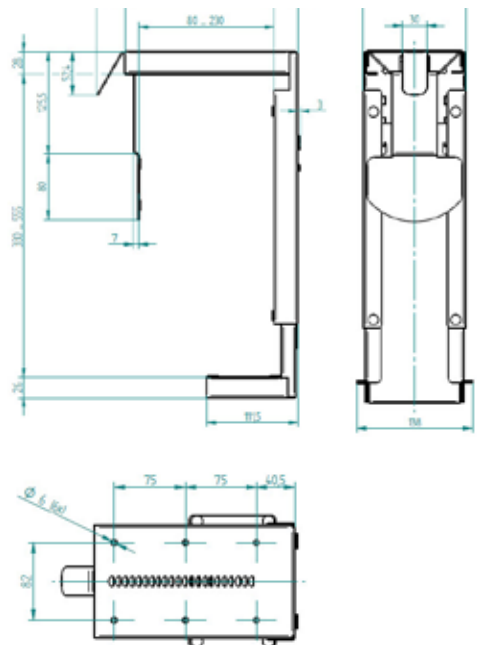
Art.Nr. 116.00021

Montieren Sie einen PC-Halter, damit nicht nur der Tisch, sondern auch der Rechner mit hochfährt. Zudem ermöglicht die Halterung mehr Beinfreiheit und die Staubbelastung für den Computer wird verringert. Geeignet für Tower- und Desktop-Gehäuse.

[Im Onlineshop bestellen!](#)

Lieferumfang

- Silberner Halter inkl. Montagematerial
- Max. Abmessungen H 610 x B 310 x T 140 mm
- Max. Tragkraft 20 kg
- Für Computer zwischen 80 - 230 mm Breite und 330 - 555 mm Höhe
- Höhe und Breite verstellbar





System Kurbel 4-HR 1803 D100

Art. Nr. 501.10101

Das System besteht aus 4 Lenkrollen mit hydraulisch angetriebenen Stellfüssen. Durch das Drehen an der Handkurbel fliesst das Hydraulik-Öl von der Pumpe in die Stellfüsse der Hubrollen. Die Hubbewegung aller Hubrollen erfolgt immer synchron. Jede Hubrolle wird mit 3 m Schlauch ausgeliefert. Die Schläuche können auf eine beliebige Länge zugeschnitten und mit wenigen Handgriffen an der Pumpe angeschlossen werden.

Mobile Betriebseinrichtungen und Transportgeräte können mit Hubrollen ausgestattet und jeder Zeit in stabile Arbeitsflächen verwandelt werden. Standardmässig werden 4 Hubrollen geliefert. Auf Anfrage können bis zu 10 Hubrollen mit einer Pumpe betrieben werden.

Verpackung und Zubehör

Das Hubrollen-Set mit hydraulischer Pumpe wird in einer Kartonverpackung 590 x 395 x 150 mm und mit folgendem Zubehör ausgeliefert:

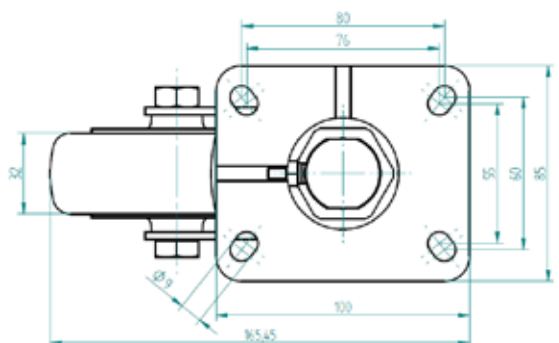
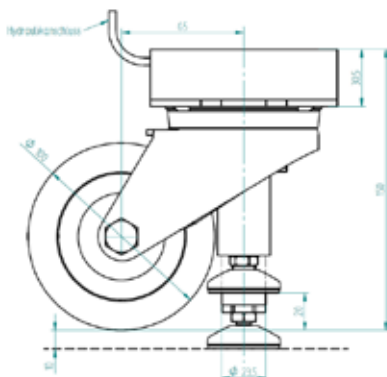
- 5 Klemmringe
- 1 Anschlussschraube (Ersatz)
- 1 Magnet
- 1 Schlauchschneider
- 1 Doppelring-Schlüssel
- Montage- und Bedienungsanleitung

Technische Daten

Rollengehäuse aus Stahlblech, galvanisch verzinkt, Laufbelag aus hochwertigem, thermoplastischem Polyurethan, Härte 94° Shore A.

- Rad-Ø 100 mm
- Radbreite 32 mm
- Gesamthöhe 150 mm
- Plattengrösse 100 x 85 mm
- Lagerart Rolle: Kugellager
- Max. Traglast pro 4er System 750 kg
- Hubweg 10 mm
- Schlauchlänge 3 m
- No Tox Oel standardmässig

Im Onlineshop bestellen!





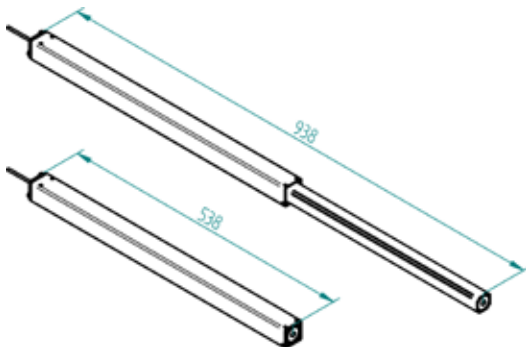
Lineareinheit LH

- LH 1440 Art. Nr. 306.10004
- LH 1450 Art. Nr. 306.10005
- LH 1830 V Art. Nr. 306.10013
- LH 1840 Art. Nr. 306.10014
- LH 1430 V Art. Nr. 306.10023
- LH 1440 V Art. Nr. 306.10024

Durch das schlanke Design ist die Lineareinheit LH zum Einbau in ein Vierkantrohr geeignet. Sie wird vor allem bei grossen Hublängen eingesetzt. Zur Montage der Lineareinheit LH sind vier M5-Gewinde vorgesehen. Die Lineareinheit LH besteht aus zwei Stahlrohren. Das verzinkte Führungsrohr ist auf Kugeln gelagert. Die Hubbewegung erfolgt über Hydraulikzylinder. Die Höhenverstellung erfolgt über eine Hydraulikpumpe per Handkurbel oder mittels Elektroantrieb.

Zubehör

- Regulierfüsse aus Gummi oder Aluminium
- Blockierbare Lenkrollen



Technische Daten

Lineareinheit mit Hydraulikantrieb und schlankem Design. Für grosse Hublängen geeignet.

- Max. Traglast: 150 kg oder 250 kg
- Hublänge 400 oder 500 mm
- Max. statisches Biegemoment $M_b = 200 \text{ Nm}$
- Max. dynamisches Biegemoment $M_{bdyn} = 70 \text{ Nm}$
- Max. Systembelastung: abhängig von Pumpe
- Inkl. 4 m Schlauch vormontiert
- Synchrone Ansteuerung von bis zu 10 Hubelementen
- Farbe: RAL 9006 Weissaluminium





HANDKURBELN & ELEKTROZUBEHÖR

Handkurbel umklappbar

Art. Nr. 113.00005-PP

[Im Onlineshop bestellen!](#)



Die umklappbare Handkurbel wird mit einem Spannstift an die Antriebswelle der Pumpe montiert. Sie ist nicht abnehmbar, kann jedoch unter den Tisch geklappt werden. Bei einer Einzellieferung wird der Spannstift beigelegt.

Anwendung:

- Pumpen PA, PB, PF

Handkurbel umklappbar RF

Art. Nr. 113.00090



Analog zur umklappbaren Handkurbel. Alle Stahlteile sind aus rostfreien Materialien.

Anwendung:

- Pumpen PA, PB, PF

Handkurbel abnehmbar

Art. Nr. 113.00013



Die Handkurbel kann nach dem Kurbeln von der Pumpe gezogen werden. Diese Handkurbel ist nur einsetzbar mit der Pumpenantriebswelle Typ **A**.

Anwendung:

- Pumpen PA, PB, PF

Handkurbel W

Art. Nr. 113.00065



Die umklappbare Handkurbel **W** wird mit einem Gewindestift an die Pumpenantriebswelle Typ **W** geklemmt. Gewindestift und Woodruff Scheibfeder werden mitgeliefert.

Anwendung:

- Pumpen PA, PB, PF

Handkurbel mit Zähler

Auf Anfrage erhältlich



Zur Anzeige der Arbeitshöhe bei Ergoswiss Systemen mit Handkurbelantrieb. Als Bausatz nachrüstbar in bereits verbauten Systemen.

Anwendung:

- Hydraulikhubsysteme mit Handkurbelantrieb

Handkurbel 90° kpl.

Art. Nr. 113.00070



Mit der flexiblen 90° Kurbelwelle und einer geraden Kurbelwelle kann die Handkurbel versetzt zur Pumpe positioniert werden. Die gerade Kurbelwelle hat eine Länge von 1 m und kann auf die benötigte Länge zugeschnitten werden.

Anwendung:

- Pumpen PA, PB, PF (nur für Typ W)

Rutschkupplung

Art. Nr. 113.00022-PP

[Im Onlineshop bestellen!](#)



Die Rutschkupplung schützt die Pumpe vor Überlastung durch Überdrehen der Handkurbel. Sie spricht bei 10 Nm an.

Anwendung:

- Pumpen PA, PB, PF (nur für Typ W)

Kurbelkörper mit Griff

Art. Nr. 128.00002-PP

[Im Onlineshop bestellen!](#)



Ersatzteil für Handkurbel 113.00005/13/65/70/90

Kabelfernbedienung Memory HSU

Art. Nr. 124.00218-PP

[Im Onlineshop bestellen!](#)

NEU



Mit der Kabelfernbedienung Memory können zusätzlich zur Auf- und Ab-Funktion vier Zwischenpositionen gespeichert und angefahren werden.

- Vierfach Memorytasten
- Kabellänge 1.7 m
- Kann unter Tischkante geschoben werden
- Softclick Druckgefühl

Anwendung:

- Hydrauliksysteme mit Elektroantrieb (Standard-Kabelfernbedienung)
- Spindelhubsysteme mit compact-Steuerungen

Kabelfernbedienung Auf/Ab Front

Art. Nr. 124.00059



- Fixmontage unter der Tischplatte
- Ergonomisches Design
- Sehr kompakt
- Softclick Druckgefühl
- Auf/Ab-Funktion
- Kabellänge 1.8 m

Anwendung:

- Hydrauliksysteme mit Elektroantrieb
- Spindelhubsysteme mit compact-Steuerungen (Standard-Kabelfernbedienung)

Kabelfernbedienung Funk

Art. Nr. 124.00094



Wird ab 2023 aus dem Sortiment genommen!

Fernbedienung bestehend aus Funk-Sender (einschl. Batterie und Halter), Funk-Empfänger, Handfunkbedienung und Bedienungsanleitung.

Anwendung:

- Hydrauliksysteme mit Elektroantrieb
- Spindelhubsysteme mit compact-Steuerungen

Kabelfernbedienung Infrarot

Art. Nr. 124.00054



Wird ab 2023 aus dem Sortiment genommen!

Fernbedienung bestehend aus IR-Sender (einschl. Batterie und Halter), IR-Empfänger und Bedienungsanleitung.

Anwendung:

- Hydrauliksysteme mit Elektroantrieb
- Spindelhubsysteme mit compact-Steuerungen

Fusstasterr D kpl.

Art. Nr. 124.00170



- Spiralkabellänge 2 m, montiert

Anwendung:

- Hydrauliksysteme mit Elektroantrieb
- Spindelhubsysteme mit compact-Steuerungen

Steuerkabel compact 2m

Art. Nr. 124.00136



An das Steuerkabel kann eine SPS oder ein Handtaster nach Wahl konfektioniert werden.

- Kabellänge 2 m

Anwendung:

- Hydrauliksysteme mit Elektroantrieb
- Spindelhubsysteme mit compact-Steuerungen

Splitkabel Kabelfernbedienung

Art. Nr. 124.00070



An das Splitkabel können zwei Kabelfernbedienungen angeschlossen werden.

- Kabellänge 200 mm

Anwendung:

- Kabelfernbedienungen für compact-Steuerungen

Verlängerungskabel Handtaster Compact 1m

Art. Nr. 124.00071



Mit diesem Kabel kann die Kabelfernbedienung verlängert werden.

- Kabellänge 1 m
- Max. 3 Verlängerungskabel in Serie

Anwendung:

- Kabelfernbedienungen für compact-Steuerungen

Motorkabel PxD

Art. Nr. 124.00138



Das Motorkabel verbindet den Motor Typ «D» mit der Steuerung.

- Kabellänge 1 m

Anwendung:

- Antriebe PAD, PBD, PFD

Verlängerungskabel Motor SCT/Compact 1.2 m

Art. Nr. 124.00137



Mit diesem Kabel kann das Motorkabel der PxD Antriebe oder der Spindelhubsysteme verlängert werden.

- Kabellänge 1.2 m
- Es werden 2 Kabel für die Verlängerung des Motorkabels PxD benötigt
- Max. 5 Verlängerungskabel in Serie

Anwendung:

- Hydrauliksysteme mit Elektroantrieb
- Spindelhubsysteme mit compact und SCT Steuerungen

Kabel SYNC-2

Art. Nr. 124.00088



Das Kabel verbindet 2 compact-Steuerungen miteinander. So können 2 Hubssysteme parallel betrieben werden.

- Kabellänge 550 mm

Anwendung:

- Systeme mit compact-Steuerungen

Kabel SYNC-4

Art. Nr. 124.00089



Das Kabel verbindet 2, 3 oder 4 compact-Steuerungen miteinander. Somit können 2, 3 oder 4 Hubssysteme parallel betrieben werden.

- Kabellänge 1.8 m
- Pro Steuerung 1 Kabel (4 Steuerungen = 4 Kabel)

Anwendung:

- Systeme mit compact-Steuerungen

Schaltleiste 2.5 / variabel

Art. Nr. 124.00105



Durch das Anbringen der Schaltleiste an einer möglichen Quetschzone hält das System beim Auffahren bzw. Verdrücken des Kontaktschlauchs sofort an.

- Kabellänge 2.5 m, max. 5 m
- Kontaktschlauchlänge variabel

Anwendung:

- Systeme mit compact-Steuerungen

Splitkabel Sensor

Art. Nr. 124.00084



An das Splitkabel können zwei Schaltleisten oder ein Synchronisationskabel und eine Schaltleiste angeschlossen werden.

Anwendung:

- Schaltleisten oder Synchronisationskabel für compact-Steuerungen

ELEKTROZUBEHÖR COMPACT

Steuerung compact-3-eco 230 V Art. Nr. 124.00140



Steuerung für ein Hydrauliksystem mit Elektroantrieb.

- Versorgungsspannung 230 V/110 V
- Leistung 360 W
- Standby Leistung < 0.6 W
- Anschluss für Kabelfernbedienung

Anwendung:

- Hydrauliksystem mit Elektroantrieb (230 V)

Steuerung compact-3-eco 230V Art. Nr. 124.00150 110V Art. Nr. 124.00139



Steuerung für ein Spindelhubsystem.

- Versorgungsspannung 230 V/110 V
- Leistung 360 W
- Standby Leistung < 0.6 W
- Anschluss für Kabelfernbedienung
- 1 - 3 Motorenanschlüsse Plug Detection

Anwendung:

- Hydrauliksysteme mit Elektroantrieb (230 V/110 V)
- Spindelhubsysteme mit compact-Steuerungen (110 V)

Dauerlaufsteuerung PXD Art. Nr. 124.00075



Die Dauerlaufsteuerung ist ein bewährtes Produkt, um Tischsysteme unter Testbedingungen automatisch zu verstellen.

- Manuelle Bedienung mit Handschalter
- Automatik-Modus
- Memory-Modus
- Auf/Ab Modus

Kabelfernbedienung SCT Memory

Art. Nr. 124.00281-PP

[Im Onlineshop bestellen!](#)



- Dreifach Memorytasten
- Fixmontage
- Kabellänge 2 m

Anwendung:

- Hubsystem mit SCT Steuerung

Kabelfernbedienung SCT Auf/Ab

Art. Nr. 124.00280



- Fixmontage
- Auf/Ab Funktion
- Kabellänge 2 m

Anwendung:

- Hubsystem mit SCT Steuerung

Verlängerungskabel Motor SCT/Compact 1.2m

Art. Nr. 124.00137



Verlängerungskabel für SCT/Compact Motor. Mit diesem Kabel können Motorenkabel von Hubsystemen mit Molex Stecker verlängert werden.

- Kabellänge 1,2 m
- Max. 5 Verlängerungskabel pro Motor

Anwendung:

- Spindelhubsysteme mit SCT/Compact Steuerungen

Verlängerungskabel Handtaster SCT 1m

Art. Nr. 124.00290



Verlängerungskabel für SCT iSMPS Handtaster. Mit diesem Kabel können Handtaster verlängert werden.

- Kabellänge 1 m
- Max. 3 Verlängerungskabel pro Handtaster

Anwendung:

- Spindelhubsysteme mit SCT iSMPS Steuerungen

Motorenkabel SX

Art. Nr. 124.00151



- Kabellänge 1,7 m

Anwendung:

- Spindelhubsysteme mit SCT/Compact Steuerungen

Steuerkabel SCT

Art. Nr. 124.00279



Über das Steuerkabel kann die Steuerung SCT von einer SPS oder einem eigenen Handtaster angesteuert werden.

- Kabellänge 2 m
- Nur Fahrt Auf/Ab kann angesteuert werden
- Mit SPS sind keine Memory-Positionen ansteuerbar

Anwendung:

- Systeme mit SCT iSMPS Steuerungen

SYNC-2 Kabel SCT

Art. Nr. 124.00183



Das Kabel verbindet 2 SCT Steuerungen miteinander. So können 2 Hubsysteme parallel betrieben werden.

- Kabellänge 4 m

Anwendung:

- Systeme mit SCT Steuerungen

Schaltleiste SCT komplett

Art. Nr. 124.00157



Durch das Anbringen der Schaltleiste an einer möglichen Quetschzone hält das System beim Auffahren bzw. Verdrücken des Kontaktschlauchs sofort an.

- Kabellänge 2.5 m, max. 5 m
- Kontaktschlauchlänge variabel

Anwendung:

- Systeme mit SCT Steuerungen

Steuerung SCT2 iSMPS 230V

Art. Nr. 124.00254



Steuerung für ein Spindelhubsystem

- Versorgungsspannung 230 V
- Standby Leistung < 0.5 W
- Anschluss für Kabelfernbedienung
- 1 - 2 Motorenanschlüsse

Anwendung:

- Spindelhubsysteme SE, SK, SL, SM, SQ, SLA, SLG

Steuerung SCT4 iSMPS 230V

Art. Nr. 124.00250



Steuerung für ein Spindelhubsystem.

- Versorgungsspannung 230 V
- Standby Leistung < 0.5 W
- Anschluss für Kabelfernbedienung
- 1 - 4 Motorenanschlüsse
- Parallelbetrieb von bis zu 8 Hubsystemen möglich mit SYNC Kabel

Anwendung:

- Spindelhubsysteme SE, SK, SL, SM, SQ, SLA, SLG

Netz Kabel EU

3m Art. Nr. 124.00142

5m Art. Nr. 124.00149



Zweipoliges Netzkabel mit Europa Netzstecker.

- Spannung 230 V
- Steckertyp CEE 7/7
- Kabellänge 3 m oder 5 m

Anwendung:

- Systeme mit compact-Steuerungen

Netz Kabel CH

3m Art. Nr. 124.00143

5m Art. Nr. 124.00148



Dreipoliges Netzkabel mit Schweizer Netzstecker.

- Spannung 230 V
- Steckertyp SEV 1011
- Kabellänge 3 m oder 5 m

Anwendung:

- Systeme mit compact-Steuerungen

Netz Kabel UK 3m

Art. Nr. 124.00144



Dreipoliges Netzkabel mit Englischem Netzstecker.

- Spannung 230 V
- Steckertyp Commonwealth Stecker
- Kabellänge 3 m

Anwendung:

- Systeme mit compact-Steuerungen

Netz Kabel US 3m

Art. Nr. 124.00145



Dreipoliges Netzkabel mit Amerikanischem Netzstecker.

- Spannung 110 V
- Steckertyp NEMA 5 - 15
- Kabellänge 3 m

Anwendung:

- Systeme mit compact-Steuerungen 110 V



MONTAGEZUBEHÖR

Lagerbock D6

Art. Nr. 113.00029



Alternative Befestigungsmöglichkeit der Kolbenstange des Zylinders.

- Bolzendurchmesser 6 mm
- Max. Belastung 2500 N

Anwendung:

- Zylindertypen CB, CD und CI

Lagerbock D8

Art. Nr. 113.00030



Alternative Befestigungsmöglichkeit des Anschlusskopfes des Zylinders.

- Bolzendurchmesser 8 mm
- Max. Belastung 3500 N

Anwendung:

- Zylindertypen CD und CE

Befestigungsplatte Typ A

Art. Nr. 113.00003-PP

Befestigungsplatte Typ D

Art. Nr. 113.00125-PP

[Im Onlineshop bestellen!](#)



Befestigungsplatte für Lineareinheiten.

- Plattengröße 30 x 70 mm [A], 30 x 80 mm [D]
- Ø 5,8 mm Bohrung

Anwendung Typ A:

- Lineareinheiten LA, LD, LH, SLA

Anwendung Typ D:

- Lineareinheiten LG, SLG

Befestigungsplatte Typ B

Art. Nr. 113.00004-PP

Befestigungsplatte Typ E

Art. Nr. 113.00126-PP

[Im Onlineshop bestellen!](#)



Befestigungsplatte für Lineareinheiten.

- Plattengröße 30 x 35 mm [B], 30 x 45 mm [E]
- Inkl. Senkschraube M6 x 40

Anwendung Typ B:

- Lineareinheiten LA, LD, LH, SLA

Anwendung Typ E:

- Lineareinheiten LG, SLG

Befestigungsplatte Typ C

Art. Nr. 113.00039-PP

Befestigungsplatte Typ F

Art. Nr. 113.00127-PP

[Im Onlineshop bestellen!](#)



Befestigungswinkel für Lineareinheiten.

- Winkel 90° 50 x 50 x 32 mm [C], 55 x 55 x 32 mm [F]
- Ø 6,9 mm Bohrung

Anwendung Typ C:

- Lineareinheiten LA, LD, LH, SLA

Anwendung Typ F:

- Lineareinheiten LG, SLG

Rohrbefestigung LA 28

Art. Nr. 113.00054-PP

[Im Onlineshop bestellen!](#)



Zur Befestigung der Lineareinheiten an Rohrsysteme.

- Rohrdurchmesser 28 mm
- ESD leitfähig

Anwendung:

- Lineareinheiten LA, LD, SLA

Bohrschablone LA und LD

Art. Nr. 198.00149



Die Bohrschablone mit dem Lochbild der Lineareinheiten LA und LD dient als Montagehilfe.

Hubsäule TA

TA 1440 2P Art. Nr. 306.00141

TA 1450 2P Art. Nr. 306.00142

TA 1840 2P Art. Nr. 306.00134

TA 1850 2P Art. Nr. 306.00135



Die Hubsäulen TA 2P besitzen auf zwei Seiten eine angeschweisste Befestigungsplatte. So kann an beiden Seiten eine Quertraverse angeschraubt werden.

Anwendung:

- Lange Tische mit 5 oder mehr Beinen TA

Plattenträger TA kpl.

Art. Nr. 115.00160



Zur Befestigung einer Tischplatte an der Hubsäule TA.

- Abmasse 416 x 68 x 30 mm

Anwendung:

- Untergestell TA

Plattenträger TA 550 / 75 kpl.

Art. Nr. 115.00161



Montiert man die Hubsäule TA mit der Winkelbefestigung an eine Wand, wird für die Auflage der Tischplatte der Plattenträger TA 550 / 75 eingesetzt.

- Inkl. Senkschrauben M6 x 10
- Abmasse 550 x 90 x 30 mm

Anwendung:

- Hubsäule TA

Plattenträger TA-C kpl.

Art. Nr. 115.00162



Zur Befestigung einer Tischplatte an der Hubsäule TA.

- Abmasse 700 x 68 x 30 mm

Anwendung:

- Untergestell TA-C, Tischbeine TA

Winkelbefestigung TA kpl.

Art. Nr. 127.00075



Mit der Winkelbefestigung kann die Hubsäule TA an eine Wand befestigt werden. Die Winkelbefestigung wird an der Anschweißplatte der Hubsäule mit vier M6 Schrauben angeschraubt.

- Inkl. Linsenkopfschrauben M6 x 10
- Abmasse 130/53 x 50 x 3 mm

Anwendung:

- Hubsäulen TA

Traverse TA kpl.

550 Art. Nr. 115.00150

750 Art. Nr. 115.00151

950 Art. Nr. 115.00152

1150 Art. Nr. 115.00153

1550 Art. Nr. 115.00154



Verbindungsstück für TA Hubsäulen.

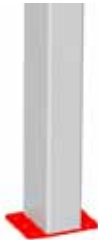
- Abmasse 550, 750, 950, 1150, 1550 x 80 x 50 mm

Anwendung:

- Untergestell TA, Tischbeine TA

Fussplatte TA beidseitig kpl.

Art. Nr. 127.00138



Mit dieser Fussplatte kann die Hubsäule TA beidseitig fest mit dem Boden verschraubt werden.

- Inkl. Senkschrauben M6 x 25
- Abmasse 100 x 80 x 4 mm

Anwendung:

- Hubsäule TA

Fussplatte TA kpl.

Art. Nr. 127.00033



Die Fussplatte dient als feste Verbindung der Hubsäule TA mit dem Boden.

- Inkl. Senkschrauben M6 x 25
- Abmasse 80 x 75 x 4 mm

Anwendung:

- Hubsäule TA

Tischfuss TA-B kpl.

Art. Nr. 127.00073



Dieser Tischfuss wird an die Hubsäule TA geschraubt. Die Regulierfüsse werden mitgeliefert.

- Abmasse 600 x 60 x 30 mm

Anwendung:

- Hubsäule TA

Fussplatte TT

Art. Nr. 126.00113



Die Fussplatte TT wird an die Hubsäule TT geschraubt und kann mithilfe der zwei Bohrungen $\varnothing 9$ mm an Gestelle oder in den Boden geschraubt werden.

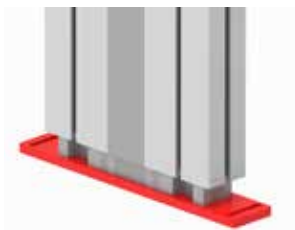
- Abmasse 360 x 40 x 10 mm

Anwendung:

- Hubsäule TT

Fussplatte SL 340x60

Art. Nr. 126.00108



Diese Fussplatte wird an die Hubsäule SL geschraubt und kann mithilfe der seitlichen Langlöcher an Traversen oder in den Boden geschraubt werden.

- Abmasse 340 x 60 x 10 mm

Anwendung:

- Hubsäulen SK, SL, TL

Tischfuss SL/TL/TT 580 kpl.

Art. Nr. 115.00550



Dieser Tischfuss wird an die Hubsäule SL/TL/TT geschraubt. Die Regulierfüsse werden mitgeliefert.

- Abmasse 580 x 80 x 30 mm

Anwendung:

- Hubsäulen SK, SL, TL, TT

Tischfuss SF/SM/TM 580 kpl.

Art. Nr. 115.00560



Dieser Tischfuss wird an die Hubsäule SM/TM geschraubt. Die Regulierfüsse werden mitgeliefert.

- Abmasse 580 x 90 x 30 mm

Anwendung:

- Hubsäulen SM, TM

Tischfuss SL/TL 680 EZ kpl.

Art. Nr. 115.00570



Dieser Tischfuss wird an die Hubsäule SL/TL geschraubt. Die Regulierfüsse werden mitgeliefert.

- Abmasse 680 x 80 x 30 mm
- EZ: Tischbein ist exzentrisch um 155 mm

Anwendung:

- Hubsäulen SK, SL, TL, TT

Tischfuss SL/TL/TT 680 kpl.

Art. Nr. 127.00515



Dieser Tischfuss wird an die Hubsäule SL/TL/TT geschraubt. Die Regulierfüsse werden mitgeliefert.

- Abmasse 680 x 80 x 30 mm

Anwendung:

- Hubsäulen SK, SL, TL, TT

Tischfuss SM/TM 680 kpl.

Art. Nr. 127.00545



Dieser Tischfuss wird an die Hubsäule SM/TM geschraubt. Die Regulierfüsse werden mitgeliefert.

- Abmasse 680 x 90 x 30 mm

Anwendung:

- Hubsäulen SM, TM

Fussplatte SM 200x60

Art. Nr. 126.00132



Diese Fussplatte wird an die Hubsäule SM geschraubt und kann mithilfe der seitlichen Langlöcher an Traversen oder in den Boden geschraubt werden.

- Abmasse 200 x 60 x 10 mm

Anwendung:

- Hubsäulen SM, TM

Fussplatte SM M10

Art. Nr. 127.00329



Diese Fussplatte wird an die Hubsäule SM geschraubt. Mithilfe von den drei M10 Gewinden, können Regulierfüsse oder Rollen angeschraubt werden.

- Abmasse 125 x 60 x 10 mm
- ESD-leitfähig

Anwendung:

- Hubsäulen SM, TM

Plattenträger SM/TM kpl.

Art. Nr. 115.00165



Zur Befestigung einer Tischplatte an der Hubsäule SM / TM.

- Abmasse 416 x 80 x 5 mm

Anwendung:

- Hubsäulen SM, TM

Teleskop Traverse T8 900-1550

Art. Nr. 127.00635



Teleskopierbares Verbindungsstück für SK, SL, SM, TL und TM Hubsäulen. Die Traverse lässt sich einfach in die Nuten (8 mm breit) der Hubsäule schieben und mit einem Sechskantschlüssel festklemmen.

- Abmasse 900 - 1550 mm (50 mm Raster)

Anwendung:

- Hubsäulen SK, SL, SM, TL, TM

Befestigungswinkel SX 60x60 kpl.

Art. Nr. 113.00150



Mit dem Befestigungswinkel können die Hubsäulen SL und SM an eine Wand oder ein Nutenprofil befestigt werden.

- Lieferumfang beinhaltet 1 Winkel
- Inkl. Schrauben M8
- Inkl. Nutensteine
- Für Profile mit Nutenabstand 30 bis 50 mm

Anwendung:

- Hubsäulen SL, SM, TL, TM

Adapterblech SM 90°

Art. Nr. 127.00630



Das Adapterblech wird verwendet um das innere Hubsäulenprofil an eine Wand oder ein Nutenprofil zu befestigen.

- Exkl. Schrauben (diese werden mit Hubsäule geliefert)
- Für Profile mit Nutenabstand 30 bis 50 mm

Anwendung:

- Hubsäule SM und TM
- Hubsäule SL und TL auf Anfrage

Nutenstein 11.6x4.6 M6

Art. Nr. 142.00217



- Länge 16 mm
- Breite 11.6 mm
- Höhe 4.6 mm
- Höhe mit Federblech 7.6 mm
- Gewinde M6

Anwendung:

- Ergoswiss T-Nut 8

Nutenstein 11.6x4.6 M8

Art. Nr. 142.00218



- Länge 16 mm
- Breite 11.6 mm
- Höhe 4.6 mm
- Höhe mit Federblech 7.6 mm
- Gewinde M8

Anwendung:

- Ergoswiss T-Nut 8

T-Nut Abdeckleiste

Art. Nr. 142.00285



Die T-Nut Abdeckleiste kann in jede 8 mm Profillängsnut eingeklippt und bei Bedarf selbst zugeschnitten werden.

- Länge 730 mm
- Material PVC
- Farbe grau



REGULIERFÜSSE & ROLLEN

REGULIERFÜSSE & ROLLEN

Regulierfuss M10x25 RF

Art. Nr. 113.00006-PP

[Im Onlineshop bestellen!](#)



Regulierfuss mit Gewinde M10 x 25 und aufvulkanisiertem Gummibelag.

- Inkl. M10 Kontermutter
- Traglast von 300 kg
- RF: Rostfreie Ausführung

Anwendung:

- Lineareinheiten LA, LD, LH, SLA, SLG
- Hubsäulen SE, SQ
- Tischbeine TQ, TU, TA
- Tischfüsse SK, SL, SM, TA, TL, TM, TT

Alufuss D50x35

Art. Nr. 113.00028



Die Aluscheibe ist mit 3 Bohrungen ausgestattet um den Fuss fest zu verankern.

- Inkl. M10 Kontermutter
- 3 x Ø 5,5 mm TK 40
- Gewindestange M10 x 25 mm

Anwendung:

- Lineareinheiten LA, LD, LH, SLA, SLG
- Hubsäulen SE, SQ
- Tischbeine TQ, TU, TA
- Tischfüsse SK, SL, SM, TA, TL, TM, TT

Gelenkstellfuss M10x20 RF ESD

Art. Nr. 113.00056



Gelenkstellfuss für hohe Lasten. Gewinde M10 x 20.

- Inkl. M10 Kontermutter
- Max. Traglast 300 kg
- Rostfreie Ausführung
- ESD: elektrostatische Entladung
-

Anwendung:

- Lineareinheiten LA, LD, LH, SLA, SLG
- Hubsäulen SE, SQ
- Tischbeine TQ, TU, TA
- Tischfüsse SK, SL, SM, TA, TL, TM, TT

Lenkrolle LA 100 kpl.

Art. Nr. 113.00040



- Rollendurchmesser 100 mm, Höhe 121 mm
- Befestigungsgewinde M10
- Max. Traglast 70 kg
- 360° drehbar
- Mit Bremse und Dreh-Arretierung

Anwendung:

- Lineareinheiten LA, LD, LH, SLA, SLG
- Hubsäulen SE, SQ
- Tischbeine TQ, TU, TA
- Tischfüsse SK, SL, SM, TA, TL, TM, TT

Doppelrolle D50 kpl.

Art. Nr. 113.00067



- Rollendurchmesser 50 mm, Höhe 71 mm
- Inkl. Befestigungsschraube M10
- Max. Traglast 80 kg
- 360° drehbar
- Mit Bremse und Dreh-Arretierung

Anwendung:

- Lineareinheiten LA, LD, LH, SLA, SLG
- Hubsäulen SE, SQ
- Tischbeine TQ, TU, TA
- Tischfüsse SK, SL, SM, TA, TL, TM, TT

Lenkrolle TA 125 kpl.
Art. Nr. 113.00033



- Rollendurchmesser 125 mm, Höhe 165 mm
- Befestigung mit vier M6 x 25 Senkschrauben
- Max. Traglast 200 kg
- 360° drehbar
- Mit Bremse und Dreh-Arretierung

Anwendung:

- System TA-4

The image features a collection of hydraulic fittings and components. On the left, there are several blue plastic fittings, including a large elbow and a smaller straight piece. On the right, there are several brass fittings, including a large elbow, a threaded plug, a small ball valve, and a small ring. The background is a light blue gradient, and the text "HYDRAULIKZUBEHÖR" is centered in white capital letters.

HYDRAULIKZUBEHÖR

Schlauch schwarz 4.0x0.9

Art. Nr. 113.00002



- Aussendurchmesser 4 mm
- Innendurchmesser 2.2 mm
- Wandstärke 0.9 mm
- Max. Betriebsdruck 100 bar
- Berstdruck 420 bar
- Minimaler Biegeradius 25 mm

Bitte beachten Sie die Montage-Vorschriften.

Anschlusschrauben

Art. Nr. 125.00021



Durch die Klemmringverschraubung wird der Schlauch fest mit der Pumpe bzw. mit dem Zylinder verbunden.

Durch das Anziehen (10 - 12 Nm) der Anschlusschraube wird der Klemmring auf den Schlauch geklemmt.

Anwendung:

- Schlauchdurchmesser 4 mm

Klemmringe

Art. Nr. 125.00022



Durch die Klemmringverschraubung wird der Schlauch fest mit der Pumpe bzw. mit dem Zylinder verbunden.

Der Klemmring wird durch das Anziehen der Anschlusschraube auf den Schlauch geklemmt.

Anwendung:

- Schlauchdurchmesser 4 mm

Anschlussset Pumpe 4

Art. Nr. 113.00104



Das Anschlussset beinhaltet:

- 1x Anschlusschraube
- 5x Klemmringe
- 1x Magnet

Steckkappen

Art. Nr. 142.00198



Die Steckkappe wird auf einen befüllten Schlauch gesteckt. Hierbei verliert der Schlauch beim Transport kein Öl.

Anwendung:

- Schlauch 113.00002

Schlauchvormontage

Art. Nr. 199.00003



Bei der Schlauchvormontage wird der Schlauch an die Zylinder, Lineareinheiten oder Hubsäulen vormontiert. Das freie Ende des Schlauchs wird verschweisst, damit beim Transport kein Öl verloren geht. Bei der Montage wird das verschweisste Ende einfach abgeschnitten.

Schlauchmontage (komplett)

Art. Nr. 119.00004



Bei der Schlauchmontage wird der Schlauch an die Zylinder und an die Pumpe montiert (nur für Zylinder und Lineareinheiten).

Vorteil:

Das System kann sofort in Betrieb genommen werden.

Nachteil:

Die Schläuche können nicht durch Bohrungen oder Profile durchgeführt werden.

Öl

250ml Art. Nr. 113.00009

1 Liter Art. Nr. 113.00082

250ml «no tox» Art. Nr. 113.00036

1 Liter «no tox» Art. Nr. 113.00083



Das Öl ist in zwei Mengen erhältlich und dient zum Nachfüllen des hydraulischen Systems. Das Hydrauliköl hat die Bezeichnung Castrol Hyspin AWS 15. Für den Einsatz in lebensmittelverarbeitenden Betrieben besteht die Möglichkeit unsere Systeme mit dem lebensmittelverträglichem Öl «no tox» (gemäß US 21) zu befüllen.

Servicekit

Art. Nr. 113.00008-PP

«No tox» Art. Nr. 113.00081-PP

Im Onlineshop bestellen!



Das Servicekit beinhaltet:

- 250 ml Öl
- Öl-Spritze
- Schlauchschneider
- Doppelringschlüssel 10/11
- Klemmringe und Anschlusschrauben
- Magnete

Schlauch befüllt no tox

4m Art. Nr. 113.00074

0.5 - 5m Art. Nr. 113.00076

5.5 - 10 m Art. Nr. 113.00077

2.5 m Art. Nr. 113.00079



Schlauch komplett mit No Tox Öl (lebensmittelverträglichem Hydraulik-Öl) befüllt. Schlauch wird beidseitig verschweisst.

Separat verpackt:

- Klemmringe und Anschlusschrauben

Y-Stück

Art. Nr. 113.00015



Mit dem Y-Stück können zwei Druckelemente mit einem Zylinder verbunden werden. Die Hubgeschwindigkeit wird somit verdoppelt, und die Traglast halbiert.

Bitte besprechen Sie Ihren Anwendungsfall mit unseren Mitarbeitern aus der Technik.

L-Stück

Art. Nr. 113.00017



Mit dem L-Stück können zwei Schläuche miteinander verbunden werden. Dieses dient zur Schlauchverlängerung oder zur Schlauchreparatur.

Für Biegeradien < 25 mm.

Gerade Verschraubung

Art. Nr. 113.00038



Mit der Geraden Verschraubung können zwei Schläuche miteinander verbunden werden.

Diese dient zur Schlauchverlängerung oder zur Schlauchreparatur.

Schlauchkupplung Klick

Art. Nr. 113.00048



Zum Entkuppeln der Schläuche ohne Ölverlust. Geeignet wenn das System demontiert werden muss. Kuppeln und Entkuppeln ist bis zu einem Druck von 30 Bar möglich.



Alle Ergoswiss Zylinder, Lineareinheiten und Tischbeine sind mit Schlauchbruchsicherung erhältlich. Sprechen Sie sich dazu bitte mit unserer Entwicklung und Konstruktion ab.

Um die Sicherheit bei hohen Traglasten zu erhöhen, können Zylinder mit integrierter Schlauchbruchsicherung eingesetzt werden. Im Zylinderkopf befindet sich kurz vor dem Schlauchabgang ein Rückschlagventil, welches bei zu hohen Fließgeschwindigkeiten schaltet. Somit wird ein unkontrolliertes Absinken oder ein Kippen des Tisches verhindert. Bei Lasten < 50 kg pro Zylinder springt die Sicherung nicht an, dann senkt sich der Tisch langsam ab. Die Schlauchbruchsicherung ist direkt im Zylinder integriert und muss nicht separat montiert werden.

Technische Daten

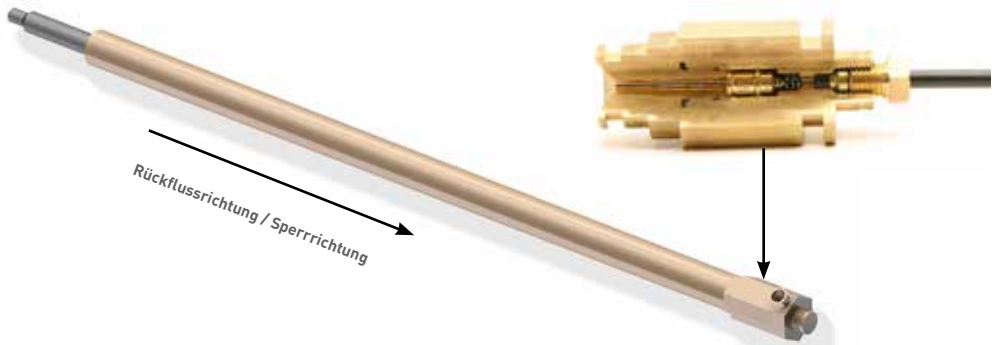
Schaltvolumenstrom

- 300 ml/min

Dies entspricht einer Absenkgeschwindigkeit von 20 mm/s bei Zylindern mit Durchmesser 18 mm.

Der maximale Volumenstrom im Betrieb liegt bei

- 140 ml/min = Hubgeschwindigkeit 9 mm/s



Wird bei einem ausgefahrenen Hydrauliksystem ungewollt ein Hydraulikschlauch abgerissen, kann das Öl ungebremst aus dem Zylinder herausfließen. Hierbei sackt das System langsam und asynchron herunter und es können folgende Gefahren entstehen:

- Person wird vom System eingeklemmt
- Das Objekt kippt um, Verschiebung des Gewichtsschwerpunktes
- Eine Last fällt vom Objekt

Speziell bei hohen Systemlasten können durch diese Gefahren schwerwiegende Verletzungen bei Menschen und Beschädigungen der Umgebung resultieren.

Durch ein sauberes Verlegen der Schläuche kann die Gefahr einer mechanischen Beschädigung und eines Ausreissens deutlich minimiert werden!

Anwendung:

306.20012	Lineareinheit LA 1820 V
306.20013	Lineareinheit LA 1830 V
306.10013	Lineareinheit LH 1830 V
306.00553	Tischbein TA 1830 V
306.00554	Tischbein TA 1840 V
306.00573	Tischbein TU 1830 V
306.00463	Tischbein TQ 1830 V
306.00627	Tischbein TL 1830 V
309.50084	Zylinder CE 1840 V
309.50173	Zylinder CI 1830 V
309.50174	Zylinder CI 1840 V
309.50293	Zylinder CH 1830 V
309.50294	Zylinder CH 1840 V



AUSGELAUFENE
ARTIKEL

Kabelfernbedienung Memory

Art. Nr. 124.00023-PP



Wurde aus dem Sortiment genommen und durch den Artikel 124.00218 ersetzt!

Mit der Kabelfernbedienung Memory können zusätzlich zur Auf- und Ab-Funktion vier Zwischenpositionen gespeichert und angefahren werden.

- Vierfach Memorytasten
- Kabellänge 1.9 m
- Kann unter Tischkante geschoben werden
- Softclick Druckgefühl

Anwendung:

- Hydrauliksysteme mit Elektroantrieb (Standard-Kabelfernbedienung)
- Spindelhubsysteme mit compact-Steuerungen

Ersatzfolie Kabelfernbedienung Memory

Art. Nr. 124.00068-PP



Wurde aus dem Sortiment genommen und durch den Artikel 124.00218 ersetzt!

Selbstklebende Ersatzfolie. Ersatzteil für Kabelfernbedienung Memory 124.00023

REGULIERFÜSSE & ROLLEN

Regulierfuss M10 x 28 RF

Art. Nr. 113.00052



Wurde aus dem Sortiment genommen und durch den Artikel 113.00006 ersetzt!

Rostfreie Alternative zu Regulierfuss 113.00006.

- Traglast von 75 kg

Anwendung:

- Lineareinheiten LA, LD, LG, LH, SLA, SLG
- Hubsäulen SE, SL, SM, SQ
- Tischfüsse TA, TL, TM, TQ, TT, TU

Gelenkfuss M10 x 20

Art. Nr. 113.00095-PP



Wurde aus dem Sortiment genommen und durch den Artikel 113.00006 ersetzt!

Regulierfuss für hohe Lasten. Gewinde M10 x 20.

- Inkl. M10 Kontermutter
- Traglast von 400 kg
- ESD leitfähig

Anwendung:

- Lineareinheiten LA, LD, LG, LH, SLA, SLG
- Hubsäulen SE, SL, SM, SQ
- Tischfüsse TA, TL, TM, TQ, TT, TU



ERGOSWISS
table lift systems