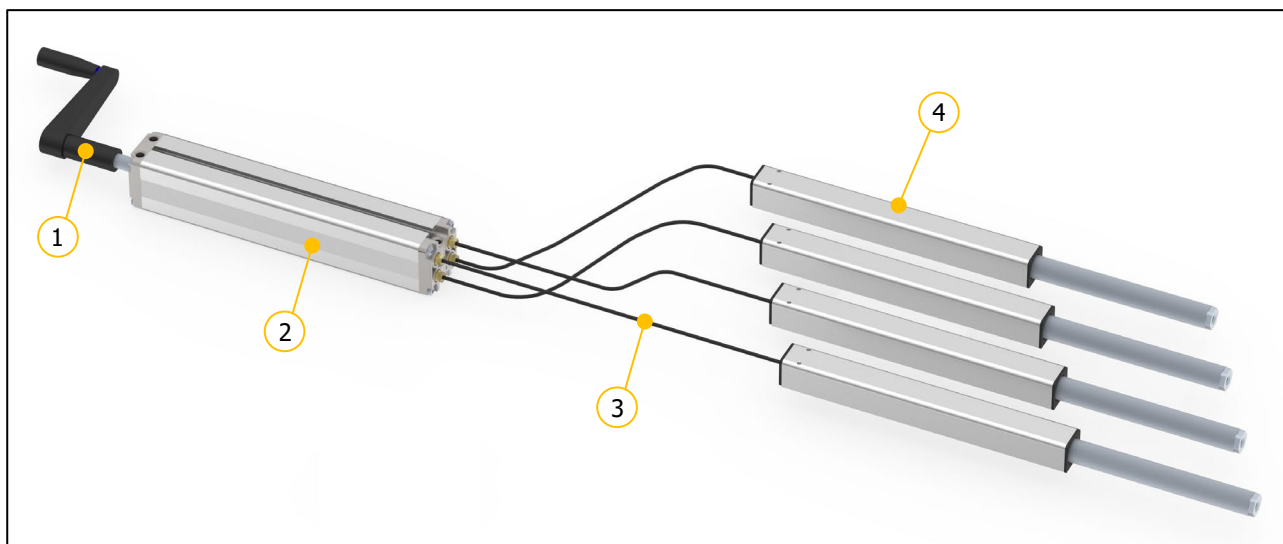


Bedienungsanleitung – Hydrauliksystem mit Handkurbel



Vor der Inbetriebnahme muss diese Anleitung unbedingt durchgelesen werden. Die Anleitung muss zum Nachschlagen in unmittelbarer Nähe des Systems aufbewahrt werden.



- ① Handkurbel
- ② Pumpe

- ③ Hydraulikschlauch
- ④ Hubelement (Zylinder, Lineareinheit, Tischbein)

Irrtümer und technische Änderungen sind vorbehalten.

Ergoswiss AG übernimmt keinerlei Haftung bei Fehlbedienung oder nicht bestimmungsgemäsem Gebrauch der Produkte.

Ergoswiss AG wird zum Zeitpunkt der Lieferung defekte Produkte im Rahmen der Garantiebestimmungen ersetzen bzw. reparieren. Darüber hinaus übernimmt Ergoswiss AG keine Haftung.

Die Ergoswiss AG steht bei Fragen und speziellen Kundenwünschen gerne zur Verfügung.

Ergoswiss AG

Nöllenstrasse 15
CH-9443 Widnau

Tel.: +41 (0) 71 727 06 70

Fax: +41 (0) 71 727 06 79

info@ergoswiss.com

www.ergoswiss.com

Diese Bedienungsanleitung ist gültig für:

Pumpe PA/PB/PF mit Handkurbel

Bsp.: Pumpe PA 2830 mit Handkurbel – (Artikelnummer: 310.20003)

Bsp.: Pumpe PF 4830 mit Handkurbel – (Artikelnummer: 313.20033)

Bsp.: Pumpe PB 6830 mit Handkurbel – (Artikelnummer: 312.20043)

	Erklärung	Standard-Varianten
PF	Pumpentyp	PA, PB, PF
4830	Anzahl ansteuerbarer Zylinder	1, 2, 3, 4, 5, 6, 7, 8, 9, 0 = 10
4830	Code für den Kolbendurchmesser	4 = 14 mm, 8 = 18 mm, 6 = 26 mm
4830	Hub am Zylinder der Reihe 14xx in cm	15, 20, 30, 40, 50, 60, 70 cm

Weitere Ausführungsvarianten

	Erklärung
No tox	mit lebensmittelverträglichem Hydraulik-Öl
GS	gefräster Schieber
GZ	gefräste Zentrierplatte
AL	Aluminium-Zentrierplatte
s01-s99	Sonderausführung: Sonderhub, Spezial-Frontplatte, Farbe, Spezialöl, etc.

Hinweise zur Bedienungsanleitung:

Hubsysteme der Ergoswiss AG sind zum Einbau in ein Gesamtsystem (z.B. Montagetisch) vorgesehen und gemäss der Maschinenrichtlinie 2006/42/EG in der Rubrik der unvollständigen Maschinen eingeordnet.

Diese Bedienungsanleitung enthält Informationen zur Inbetriebnahme, Handhabung und Sicherheit des Hubsystems und richtet sich an den Weiterverwender und Hersteller des Gesamtsystems. Der Weiterverwender dieses Hubsystems ist verpflichtet eine Bedienungsanleitung mit sämtlichen Gebrauchsinformationen und Gefahrenhinweise des Gesamtsystems zu erstellen.

Die Einbauerklärung ist nur gültig für das Ergoswiss Hubsystem und nicht für das vom Weiterverwender erstellte Gesamtsystem.

Inhaltsverzeichnis

1	Sicherheitsanforderungen	4
1.1	Symbol- und Hinweiserklärungen	4
2	Systembeschreibung	5
2.1	Allgemeines	5
2.2	Bestimmungsgemässer Verwendungszweck	5
2.2.1	Allgemeine Sicherheitshinweise	5
2.3	Zielgruppe und Vorkenntnisse	6
2.4	Leistungsmerkmale	7
2.4.1	Hubelement	7
2.4.2	Pumpe.....	7
2.4.3	Systemdaten.....	8
3	Montagehinweise	9
3.1	Montagehinweise Hubelement	9
3.2	Montagehinweise Pumpe	9
3.3	Montagehinweise Hubsystem	9
4	Bedienung	10
4.1	Hubsystem ausfahren.....	10
4.2	Hubsystem einfahren	10
4.3	Handkurbel umklappen – Nur mit Handkurbel umklappbar!	11
4.4	Handkurbel abnehmen – Nur mit Handkurbel abnehmbar!.....	11
5	Instandhaltung und Entsorgung	12
5.1	Wartung und Reinigung.....	12
5.2	Reparaturen und Ersatzteile.....	12
5.3	Demontage und Entsorgung	12
5.4	Störungsbehebung	12
6	EG-Einbauerklärung	13

1 Sicherheitsanforderungen

Die Sicherheitshinweise sind unbedingt zu beachten! Wird das System unsachgemäss bzw. nicht dem bestimmungsgemässen Verwendungszweck entsprechend betrieben, können Gefahren für Personen und Gegenstände entstehen!

Vor dem Einbau und Betrieb des Hubsystems muss diese Bedienungsanleitung gelesen und verstanden werden. Die Anleitung muss zum Nachschlagen in unmittelbarer Nähe des Systems aufbewahrt werden.

1.1 Symbol- und Hinweiserklärungen

Folgende Symbol- und Hinweiserklärungen sind zu beachten. Diese sind nach ISO 3864-2 (ANSI Z535.4) klassifiziert.

GEFAHR



Bezeichnet eine unmittelbar drohende Gefahr.
Wenn die Information nicht befolgt wird, sind Tod oder schwerste Körperverletzungen (Invalidität) die Folge.

WARNUNG



Bezeichnet eine mögliche gefährliche Situation.
Wenn die Information nicht befolgt wird, sind Tod oder schwerste Körperverletzungen (Invalidität) die Folge.

ACHTUNG



Bezeichnet eine möglicherweise gefährliche Situation.
Wenn die Information nicht befolgt wird, sind Sachschäden sowie leichte oder mittlere Körperverletzungen die Folgen.



HINWEIS

Bezeichnet allgemeine Hinweise, nützliche Anwender-Tipps und Arbeitsempfehlungen, welche aber keinen Einfluss auf die Sicherheit und Gesundheit des Personals haben.

2 Systembeschreibung

2.1 Allgemeines

Die Grundfunktion eines Hydraulikhubsystems der Ergoswiss AG ist das Heben und Senken von Arbeitsoberflächen, Maschinenteilen, Profilsystemen, o.ä.

Ein betriebsstaugliches Hydraulikhubsystem besteht im Minimum aus folgenden Bauteilen:

- Hubelement (Tischbein Tx, Lineareinheit Lx, Zylinder Cx) mit Schlauch
- Pumpe (PA, PB, PF) mit Handkurbel

Die Handkurbel bewegt einen innenliegenden Spindeltrieb in der Pumpe, wodurch das Ölvolumen aus der Pumpe durch den Schlauch in die Hubelemente gedrückt wird.

2.2 Bestimmungsgemässer Verwendungszweck

Anwendungsbereich	KEIN Anwendungsbereich
<ul style="list-style-type: none"> → Höhenverstellung von Arbeitsoberflächen → Höhenverstellung von Maschinenteilen → Höhenverstellung von Profilsystemen → ... Auflistung nicht abschliessend 	<ul style="list-style-type: none"> → Einspannvorrichtung → Presse (oder Gegenhalt für Presse) → Personentransport → Sicherheitskomponente → ... Auflistung nicht abschliessend

2.2.1 Allgemeine Sicherheitshinweise

ACHTUNG



Die Sicherheitshinweise sind unbedingt zu beachten! Wird das System unsachgemäss betrieben, können Gefahren für Personen und Gegenstände entstehen!

Das Hubsystem darf eingesetzt werden, sofern:

- es sich in geschlossenen Räumen, trockener und nicht explosionsgefährdeter Umgebung befindet.
- die Umgebungstemperatur zwischen +10 °C und +40 °C liegt.
- Dieses Gerät kann von Kindern ab 8 Jahren und darüber sowie von Personen mit verringerten physischen, sensorischen oder mentalen Fähigkeiten oder Mangel an Erfahrung und Wissen benutzt werden, wenn sie beaufsichtigt oder bezüglich des sicheren Gebrauchs des Gerätes unterwiesen wurden und die daraus resultierenden Gefahren verstehen.

Das Hubsystem darf nicht:

- ausserhalb der Leistungsdaten (max. Druck, Biegemomentlasten) betrieben werden.
- auf Zug belastet werden (Hubsystem ist ein einfach wirkendes Hydrauliksystem).
- mit Impuls-, Stoss- und Schlagkräfte (z.B. Absetzen von Lasten) belastet werden.
- auf instabilem oder schrägem Untergrund betrieben werden.
- mit unzulässigen oder nicht vorgesehen Komponenten betrieben werden.
- mit beschädigten Bauteilen betrieben werden.
- geöffnet, nachbearbeitet oder umgebaut werden.
- Kinder dürfen nicht mit dem Gerät spielen. Reinigung und Benutzer-Wartung dürfen nicht von Kindern ohne Beaufsichtigung durchgeführt werden.

Beim Einbau und Betrieb des Hubsystems ist der bestimmungsgemäße Verwendungszweck der Gesamtanlage einzuhalten. Die Inbetriebnahme ist so lange untersagt, bis die Gesamtanlage den Bestimmungen der EG-Richtlinien 2006/42/EG (Maschinenrichtlinie) entspricht. Hierfür muss unbedingt eine Risikoanalyse durchgeführt werden, sodass auf mögliche Restgefahren reagiert werden kann (z.B. durch konstruktive Massnahmen oder durch Hinweise in der Bedienungsanleitung oder/und durch Sicherheitshinweise an der Anlage). Bei nicht bestimmungsgemäßer Verwendung erlischt die Haftung der Ergoswiss AG sowie die allgemeine Betriebserlaubnis des Hubsystems.

2.3 Zielgruppe und Vorkenntnisse

Vor dem Einbau und Betrieb des Hubsystems muss diese Bedienungsanleitung gelesen und verstanden werden. Die Anleitung muss zum Nachschlagen in unmittelbarer Nähe des Systems aufbewahrt werden.

Diese Bedienungsanleitung richtet sich an folgende Personengruppen:

Der **Hersteller der Gesamtanlage**, welcher dieses Hubsystem in einer Gesamtanlage integriert und diese Bedienungsanleitung in die Bedienungsanleitung der Gesamtanlage integriert.

Das **Inbetriebnahmepersonal**, welches das Hubsystem in einen Arbeitsplatz, eine Maschine, o.ä. einbaut und in Betrieb nimmt. Bei der Inbetriebnahme sind mechanische und elektrotechnische Grundkenntnisse vorausgesetzt.

2.4 Leistungsmerkmale

2.4.1 Hubelement

	Hubelement 14xx	Hubelement 18xx	Hubelement 16xx
Querschnitt Zylinder	Kolben-Ø = 14 mm	Kolben-Ø = 18 mm	Kolben-Ø = 26 mm
Querschnitt Führung	→ Siehe technische Zeichnungen		
Standard Hublängen	150, 200, 300, 400, 500, 600, 700 mm		
Einbaulänge	→ Siehe technische Zeichnungen		
Gewicht	→ Siehe technische Zeichnungen		
Max. zulässige Druckkraft pro Hubelement	1'500 N	2'500 N	5'200 N
Max. zulässige Systemlast	→ Siehe Systemkombinationstabelle		
Hubgeschwindigkeit	→ Siehe Systemkombinationstabelle		
Max. zulässige Zugkraft	0 N ①		
Rückstellkraft pro Hubelement ①	→ Siehe Systemkombinationstabelle		
Max. Biegemomente	→ Siehe technische Zeichnungen ②		
Getestete Lebensdauer	10'000 Doppelhübe, bei max. Hub & Traglast		

① Einfach wirkendes Hydrauliksystem; kann keine Zugkraft aufnehmen, benötigt Rückstellkraft

② stat. = bei Stillstand; dyn. = während der Hubbewegung



HINWEIS

Für weitere Angaben zum Hubelement, siehe Systemkombinationstabelle und technische Zeichnungen.

2.4.2 Pumpe

	Pumpe PA	Pumpe PF	Pumpe PB
Anzahl Anschlüsse für Hubelemente	1 ... 2	3 ... 4	3 ... 10
Querschnitt Pumpe	35 x 85 mm	65 x 60 mm	60 x 120 mm
Standard Hublängen	150, 200, 300, 400, 500, 600, 700 mm		
Einbaulänge	→ Siehe technische Zeichnungen		
Gewicht	→ Siehe technische Zeichnungen		
Max. zulässige Systemlast	→ Siehe Systemkombinationstabelle		
Schutzklasse (DIN EN 60529)	IP 41; PA, PF, PB 3xxx-6xxx IP 10; PB 7xxx-0xxx		
Getestete Lebensdauer	10'000 Doppelhübe, bei max. Hub & Traglast		



HINWEIS

Für weitere Angaben zur Pumpe, siehe Systemkombinationstabelle und technische Zeichnungen.

2.4.3 Systemdaten

Nachfolgend ist ein Auszug der Systemkombinationstabelle dargestellt.

# Hubelemente	Max. Systembelastung [kg]	Hublänge [mm]	Hubelement Typ	Pumpe Typ	Hub pro Umdrehung [mm/U]
1	100	150	Ⓢ 1415	PA 1815	5
		200	Ⓢ 1420	PA 1820	
		300	Ⓢ 1430	PA 1830	
		400	Ⓢ 1440	PA 1840	
		500	Ⓢ 1450	PA 1850	
		600	Ⓢ 1460	PA 1860	
		700	Ⓢ 1470	PA 1870	
2	300	150	Ⓢ 1415	PA 2815	5
		200	Ⓢ 1420	PA 2820	
		300	Ⓢ 1430	PA 2830	
		400	Ⓢ 1440	PA 2840	
		500	Ⓢ 1450	PA 2850	
		600	Ⓢ 1460	PA 2860	
		700	Ⓢ 1470	PA 2870	
	500	90	Ⓢ 1815	PA 2815	3
		110	Ⓢ 1815	PA 2820	
		180	Ⓢ 1820	PA 2830	
		240	Ⓢ 1830	PA 2840	
		300	Ⓢ 1830	PA 2850	
		400	Ⓢ 1840	PA 2866	
		3 ... 10	350	150	
200	Ⓢ 1420			PF/PB x820	
300	Ⓢ 1430			PF/PB x830	
400	Ⓢ 1440			PF/PB x840	
500	Ⓢ 1450			PF/PB x850	
600	Ⓢ 1460			PF/PB x860	
700	Ⓢ 1470			PF/PB x870	
600	110		Ⓢ 1815	PF/PB x820	3
	180		Ⓢ 1820	PF/PB x830	
	240		Ⓢ 1830	PF/PB x840	
	300		Ⓢ 1830	PF/PB x850	
	400		Ⓢ 1840	PF/PB x866	
800	110		Ⓢ 1815	PF/PB x418	1.8
	180		Ⓢ 1820	PF/PB x430	
	240	Ⓢ 1830	PF/PB x440		

Ⓢ Zylinder (CB, CD, CE, ...), Lineareinheit (LA, LD, ...) oder Tischbein (TA, TL, TT, ...)

HINWEIS



Das Hubsystem darf ungleichmässig belastet werden, solange ...

- die max. zulässige Belastung des einzelnen Hubelements nicht überschritten wird,
 - die max. zulässige Biegemomentwerte des Hubelements nicht überschritten werden,
 - die Gesamtanlage auf zureichend sicherem Untergrund steht
- ... und die Gesamtanlage gemäss den Bestimmungen des physikalischen Gleichgewichts- und Stabilitätsgesetz konstruiert wurde. → Durchführung einer Risikobeurteilung

ACHTUNG



Hohe Impuls-/ Stoss-/ Schlagkräfte durch Absetzen von Lasten sind nicht erlaubt.
(z.B. Absetzen von Lasten im Vorschub mit Kran oder Stapler)

3 Montagehinweise

3.1 Montagehinweise Hubelement



HINWEIS

Der Hydraulikschlauch ist gemäss der Montageanleitung an das Hubelement zu montieren. Hinweise zur Befestigung des Hubelements können den technischen Zeichnungen entnommen werden.

3.2 Montagehinweise Pumpe



HINWEIS

Das Hubelement mit Schlauch ist gemäss der Montageanleitung an die Pumpe zu montieren. Hinweise zur Befestigung der Pumpe können den technischen Zeichnungen entnommen werden.



HINWEIS

An allen Anschlüssen der Pumpe muss ein Hubelement angeschlossen sein, da sonst die Pumpe blockiert und somit das Hubsystem beschädigt wird.

3.3 Montagehinweise Hubsystem



HINWEIS

Die Pumpe mit Handkurbel und die angeschlossenen Hubelemente sind gemäss Montageanleitung am vorhandenen System zu befestigen. Hinweise zur Befestigung der Pumpe mit Handkurbel und Hubelemente können den technischen Zeichnungen entnommen werden.



HINWEIS

Der minimale Schlauchbiegeradius beträgt 25 mm. Der Schlauch muss so verlegt werden, dass er keinen mechanischen Belastungen, keinen aggressiven Medien (Chemikalien), keiner direkten Sonneneinstrahlung (UV-Strahlung) und keiner Hitze ausgesetzt wird.

4 Bedienung

ACHTUNG



Bei der Höhenverstellung besteht Quetschgefahr!

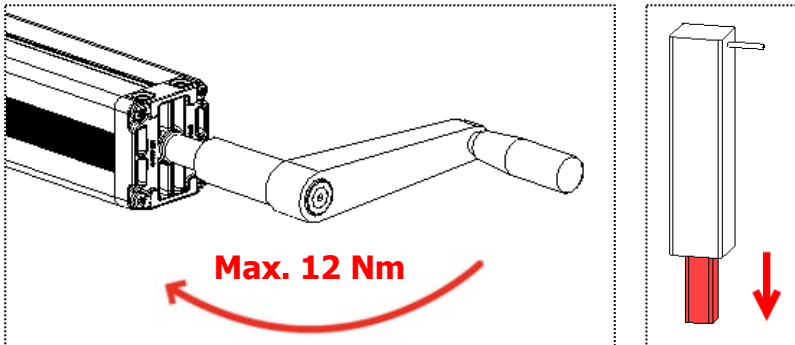
ACHTUNG



Der gesamte Fahrbereich des Hubelements muss immer frei bleiben. Das Hubelement darf nicht vor Erreichen der unteren und oberen Block-Position auf Anschlag fahren. Andernfalls wird Luft ins System gezogen oder ein zu hoher Druck aufgebaut.

4.1 Hubsystem ausfahren

Durch Drehen der Handkurbel im Uhrzeigersinn werden die Hubelemente ausgefahren.
Die Kurbel solange drehen, bis die gewünschte Arbeitshöhe erreicht wird.

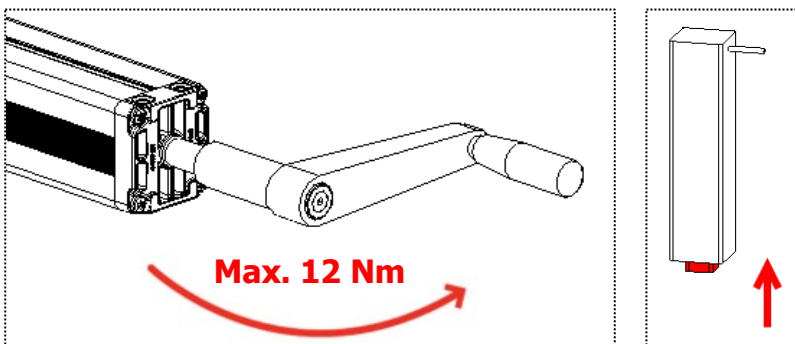


HINWEIS

Die Handkurbel darf mit einem Drehmoment von maximal 12 Nm betätigt werden!
Das System darf nicht mit Schwung gegen die Endlage gefahren werden!

4.2 Hubsystem einfahren

Durch Drehen der Handkurbel im Gegen-Uhrzeigersinn werden die Hubelemente eingefahren.
Die Kurbel solange drehen, bis die gewünschte Arbeitshöhe erreicht wird.



HINWEIS

Die Handkurbel darf mit einem Drehmoment von maximal 12 Nm betätigt werden!
Das System darf nicht mit Schwung gegen die Endlage gefahren werden!

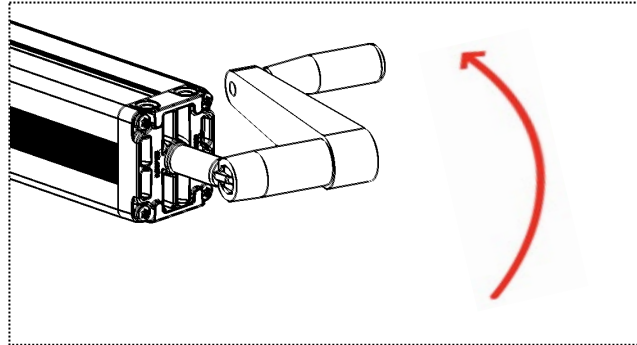
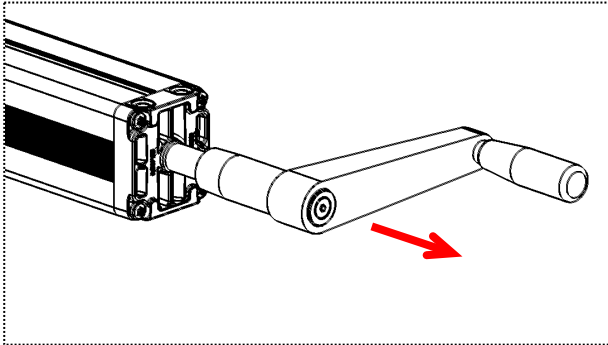
4.3 Handkurbel umklappen – Nur mit Handkurbel umklappbar!



HINWEIS

Die Handkurbel umklappbar (113.00005) kann nicht abgenommen werden.
Diese kann z.B. unter eine Tischplatte umgeklappt werden.

Durch Ziehen am Griff der Handkurbel kann der Kurbelkörper umgeklappt werden.
Nach erneutem Zurückklappen des Kurbelkörpers kann die Pumpe wieder betätigt werden.



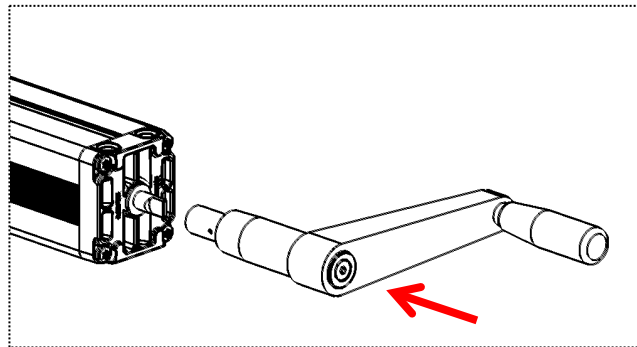
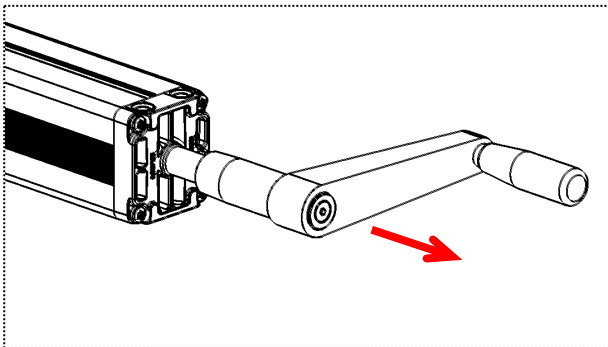
4.4 Handkurbel abnehmen – Nur mit Handkurbel abnehmbar!



HINWEIS

Die Handkurbel abnehmbar (113.00013) kann nicht umgeklappt werden.
Diese kann dafür von der Pumpe ganz weggezogen und wieder aufgesteckt werden.

Durch Ziehen an der Handkurbel kann diese vom Spindelschaft der Pumpe weggezogen werden.
Nach erneutem aufstecken der Handkurbel kann die Pumpe wieder betätigt werden.



5 Instandhaltung und Entsorgung

5.1 Wartung und Reinigung

Das Hubsystem ist beim normalen Betrieb, bzw. beim Einhalten des bestimmungsgemässen Verwendungszwecks, während der gesamten Lebenszeit wartungsfrei. Ein Service ist daher nicht erforderlich.

5.2 Reparaturen und Ersatzteile

Reparaturen dürfen nur von Fachpersonen durchgeführt werden. Es dürfen nur Originalersatzteile verwendet werden. Bei sämtlichen Reparaturarbeiten am System muss dieses immer entlastet werden.

5.3 Demontage und Entsorgung

Das System besteht aus Komponenten, die in vollem Umfang wieder verwertbar und somit aus Umweltschutzsicht unbedenklich sind.

5.4 Störungsbehebung

ACHTUNG



Das Hubsystem darf nicht geöffnet, nachbearbeitet oder durch unzulässige Komponenten betrieben werden.

Fehler	Ursache	Behebung
Handkurbel lässt sich nicht drehen	Nicht alle Hubelemente wurden an Pumpe angeschlossen	Alle Hubelemente gemäss Montageanleitung an Pumpe montieren
	System überladen	Last vom System entfernen
Handkurbel lässt sich drehen, Pumpe lässt sich nicht betätigen	Spannstift der Handkurbel gebrochen	Kundendienst kontaktieren
Ölverlust	Pumpe, Schlauch oder Hubelement defekt	Last vom System entfernen, Kundendienst kontaktieren

